



FITNESS COMPANY

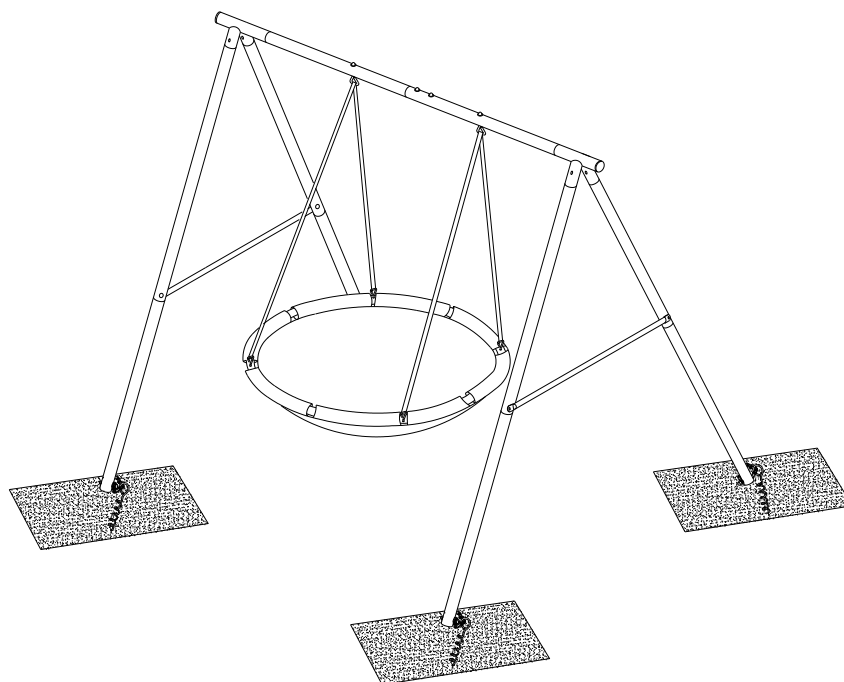
КАЧЕЛИ

Артикул: SSN-01R

Серия: SSN

Модель: UFO Swing

РУКОВОДСТВО ПОЛЬЗОВАТЕЛЯ



ВНИМАНИЕ

Качели предназначены для детей в возрасте от 3 до 8 лет. Одновременно на качелях могут находиться 2 ребёнка. Максимально допустимый вес одного ребенка – 45 кг (90 кг – максимальная нагрузка на изделие).



ВНИМАНИЕ

- Перед сборкой и эксплуатацией изделия внимательно изучите инструкции настоящего руководства.
- При использовании изделия соблюдайте инструкции по технике безопасности.
- Подготовьте место установки должным образом: оно должно быть посыпано мелким песком, древесными опилками или измельченной корой. Нельзя устанавливать изделие на твёрдых поверхностях, таких как бетон или асфальт.
- Закрепите изделие анкерами (не входят в комплект). Проконсультируйтесь с местным подрядчиком, чтобы выбрать наиболее подходящий способ крепления изделия в вашем регионе.
- Сохраните руководство для дальнейшего использования.

Дорогой покупатель:

Благодарим за покупку нашего продукта! Надеемся, что изделие сможет принести вам максимальную пользу. Сборка изделия не является сложным процессом, однако вам следует запастись терпением и выделить час своего времени, чтобы выполнить данную процедуру. Сборку следует выполнять вдвоём.

Изделие предназначено только для личного пользования. Не используйте его в коммерческих целях, а также на общественных площадках. Нарушение данного условия приведёт к аннулированию гарантии.

Изделие предназначено для детей в возрасте от 3 до 8 лет. Перед тем, как допустить детей к изделию, убедитесь, что оно полностью собрано и функционирует должным образом. Дети могут пользоваться изделием только в присутствии взрослых.

При неблагоприятных погодных условиях (например, сильный ветер или дождь) пользоваться изделием запрещено. Рекомендуем зафиксировать изделие при помощи анкеров, чтобы избежать его смещения во время использования. Чтобы определить, какой способ крепления подходит вам наилучшим образом, обратитесь к местным подрядчикам.

Рабочая поверхность качели должна быть ровной. Если это не так, выровняйте её перед сборкой самостоятельно. Установка изделия на неровной поверхности негативно влияет на соединения, что, в свою очередь, может привести к ослаблению крепежей, неустойчивости конструкции и, как следствие, - к детским травмам. Устанавливать изделие следует на расстоянии не менее 1,8 метров от любой постройки или преграды, таких как: забор, гараж, дом, свисающие ветки, верёвки для сушки белья или электрические провода.

Осматривайте изделие перед каждым использованием. В первую очередь обращайтесь внимание на наличие трещин или других признаков износа, на надёжность крепления составных элементов, а также на то, чтобы все детали были в наличии. При обнаружении каких-либо несоответствий прекратите использование изделия. Не подпускайте детей к изделию до тех пор, пока неисправность не будет устранена.

ИНСТРУКЦИИ ПО ТЕХНИКЕ БЕЗОПАСНОСТИ

ВНИМАНИЕ

ПЕРЕД СБОРКОЙ И ЭКСПЛУАТАЦИЕЙ ИЗДЕЛИЯ ВНИМАТЕЛЬНО ПРОЧТИТЕ ИНСТРУКЦИИ, ПРЕДСТАВЛЕННЫЕ НИЖЕ:

ОГРАНИЧЕНИЯ ПО ВОЗРАСТУ И ВЕСУ

- На качелях могут находиться не более двух детей одновременно. Максимально допустимый вес одного ребенка – 45 кг (90 кг – максимальная нагрузка на изделие).
- Изделие предназначено для детей в возрасте от 3 до 8 лет. Использование детьми до 3-х лет может привести к серьёзным последствиям.
- Дети могут играть на качелях только в присутствии взрослых.
- Если ребёнок болен или травмирован, это может повлиять на безопасность игры, поэтому в таких случаях не допускайте ребёнка к качелям.

ПЕРЕД ТЕМ, КАК НАЧАТЬ

- Перед сборкой и эксплуатацией изделия изучите все инструкции и меры предосторожности, представленные в настоящем руководстве.
- Сборка данного изделия должна выполняться исключительно взрослыми. Во избежание повреждений используйте рабочие перчатки.
- Не подпускайте детей к качелям, пока изделие не будет полностью собрано и закреплено.
- Дети могут находиться на качелях только под присмотром взрослых.
- Распакуйте коробку с изделием. Проверьте, все ли составные элементы, крепежи и инструменты для сборки есть в наличии. При отсутствии каких-либо деталей позвоните в нашу службу поддержки. Обращаться с данным вопросом к магазину, где вы приобрели данное изделие, не нужно. Сохраните упаковку. Приступайте к сборке только после того, как убедитесь, что все детали размещены на рабочем пространстве.
- Изделие предназначено для домашнего (бытового) использования на открытом воздухе.

РАСПОЛОЖЕНИЕ ИЗДЕЛИЯ

- Устанавливать изделие следует на расстоянии не менее 1,8 метров от любой постройки или преграды, таких как: забор, гараж, дом, свисающие ветки, верёвки для сушки белья или электрические провода. Несоблюдение данных рекомендаций может привести к травмам.
- Рабочая поверхность качелей должна быть ровной. Если это не так, выровняйте её перед сборкой самостоятельно. Установка изделия на неровной поверхности негативно влияет на соединения, что, в свою очередь, может привести к ослаблению крепежей, неустойчивости конструкции и, как следствие, - к детским травмам.
- Уберите вокруг изделия посторонние предметы, такие как корни и ветки деревьев, камни, провода и другие предметы, которые могут помешать детям во время игры.

Не устанавливайте изделие на бетоне, асфальте или любой другой твёрдой поверхности; падение на такую поверхность может привести к травмам или даже летальному исходу.

КРЕПЛЕНИЕ КАЧЕЛЕЙ

Для устойчивости конструкции закрепите качели при помощи земляных анкеров.

Одним покупателям необходима такая система крепления, которая позволила бы им перемещать изделие, другие хотят закрепить изделие на одном конкретном месте.

По вопросам установки и крепления качелей проконсультируйтесь с местными подрядчиками. Наилучший способ для установки анкеров – это создание для них бетонной основы. Какой бы метод вы ни выбрали, анкерная система для данного изделия должна использоваться всё время.

ПОГОДНЫЕ УСЛОВИЯ

- Такие элементы конструкций, как: желоб горки, сиденье качелей, подставка для ног должны оставаться сухими; если на изделии присутствует влага, играть на нём не рекомендуется. Несоблюдение данных рекомендаций может привести к травме.
- При использовании качелей обращайте внимание на погодные условия. Например, при сильном ветре дети могут потерять равновесие и упасть. В этом случае необходимо надёжно закрепить изделие при помощи комплекта земляных анкеров, переместить его в другое место или ограничить к нему доступ во время плохой погоды.

ОСНОВНЫЕ РЕКОМЕНДАЦИИ ПО ИСПОЛЬЗОВАНИЮ

- На горке, батуте, а также на индивидуальных качелях может находиться одновременно только один ребёнок.
- Не разрешайте детям стоять на желобе горки/сиденьях качелей, чтобы не перегружать эту часть в процессе игры.
- Во избежание столкновений следите за тем, чтобы дети не подходили слишком близко к горке или качелям в то время, когда они используются другими детьми.
- Не позволяйте детям перекручивать подвесные качели, это приведет к износу цепей и, как следствие, - их повреждению или поломке.
- Не раскачивайте пустые качели, это может привести к травмам.
- При использовании подвесных качелей дети должны сидеть по центру сиденья и держаться за цепи, которые выступают в качестве поручней.
- Не разрешайте детям слезать с сиденья до полной остановки качелей.
- Проследите за тем, чтобы во время игры дети носили одежду, в которой они будут чувствовать себя комфортно (например, надевайте обувь с резиновой подошвой). Не надевайте слишком свободную, мешковатую одежду, а также шарфы, аксессуары для волос и другие предметы одежды, которые могут зацепиться за элементы изделия и стать причиной травм.
- Перед тем, как зайти на игровую площадку, дети должны снимать велосипедный шлем.
- Не разрешается скатываться с горки вниз головой.
- Запрещено перепрыгивать с одной качели на другую или с качели на горку.
- При перемещении изделия на новое место его обязательно необходимо заново закрепить на рабочей поверхности.
- Не позволяйте детям забираться на изделие там, где не положено.
- Перед тем, как допустить детей к игре, проверьте те составные части изделия, которые подвергаются воздействию солнца - в процессе они могут сильно нагреться и стать причиной ожогов.
- Всегда присматривайте за детьми во время их игры. Не допускайте самовольное использование качелей детьми в отсутствие взрослых.
- Во избежание травм не подпускайте животных к качелям.
- Проследите за тем, чтобы над изделием было достаточно свободного пространства. Рекомендуется, чтобы от земли до любых препятствий (провода, ветки и другие объекты, которые представляют потенциальную опасность) расстояние составляло не менее 7,3 метров.
- Располагайте изделие в хорошо освещенном месте. При необходимости воспользуйтесь искусственным освещением.
- Изделие предназначено для личного использования.

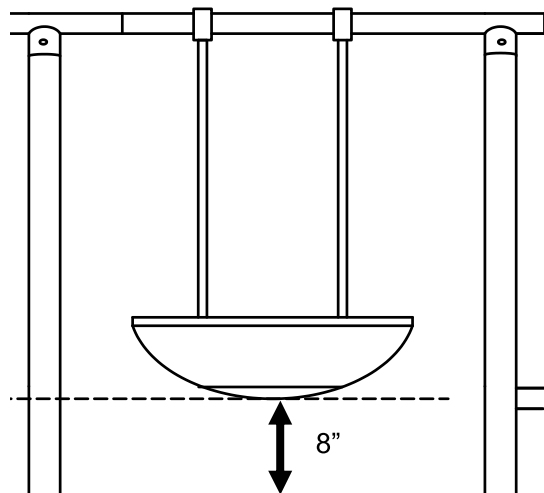
ЕЖЕДНЕВНЫЙ ОСМОТР И ПРОВЕРКА ИЗДЕЛИЯ

- Перед тем, как допустить детей к игре, проверьте, чтобы все крепежи были надёжно затянуты. Не используйте изделие, если какой-то крепёж ослаблен или отсутствует.
- Уберите пространство вокруг качелей: необходимо очистить территорию от камней, острых деталей и других потенциально опасных предметов, которые могут помешать детям во время игры.
- Запрещено крепить к качелям посторонние предметы, не предназначенные для совместного использования с данным изделием. Например, скакалки, веревки для сушки белья, поводки для животных, провода и другие предметы, которые могут стать причиной несчастного случая.
- Стальные и пластиковые детали, используемые в изделии, подвержены естественному износу. Качество материала у таких деталей со временем ухудшается. Скорость износа таких материалов зависит от уровня воздействия ультрафиолетовых лучей, загрязнения воздуха, внешних погодных условий (таких как дождь и ветер) и частоты использования качелей. Осматривайте изделие перед каждым использованием. В первую очередь обращайте внимание на наличие трещин или других признаков износа, на надёжность крепления составных частей, а также на то, чтобы все детали были в наличии. При обнаружении каких-либо несоответствий прекратите использование качелей. Не подпускайте детей к изделию до тех пор, пока неисправность не будет устранена.
- Убедитесь, что цепи на качелях надёжно закреплены и затянуты. Ослабленные цепи могут стать причиной несчастного случая.

УХОД И ТЕХНИЧЕСКОЕ ОБСЛУЖИВАНИЕ

- Дважды в месяц выполняйте осмотр крепёжных деталей изделия. Проверьте, все ли крепежи надёжно затянуты. При необходимости затяните их. Обратите внимание, что осмотр следует выполнять перед началом использования качелей.
- Ежемесячно наносите смазку на подвижные элементы.
- Проверяйте металлические детали на наличие ржавчины.
- Проверяйте все подвижные части изделия, такие как цепи и сиденья, на предмет износа, появления коррозии или каких-либо других повреждений. Замените детали при необходимости.
- Перед каждым использованием качелей выполняйте осмотр всех защитных крышек, устанавливаемых на острые края изделия, крепёжные детали и т.д. Если крышки ослаблены/повреждены, а также в том случае, если какие-то крышки отсутствуют, замените их на новые.
- В случае, когда температура окружающей среды опускается ниже 32 градусов по Фаренгейту (0 градусов по Цельсию), отсоедините сиденье и другие пластиковые детали и перенесите качели в помещение. Допускается оставлять изделие на улице, но пользоваться им в таких условиях нельзя.

Примечание: Максимальная высота изделия 180 см. Для безопасного использования зазор между землёй и сиденьем качели должен быть не менее 20 см.



⚠ ВНИМАНИЕ

Будьте внимательны при установке анкеров, если изделие будет плохо закреплено, это может привести к травмам или даже летальному исходу.

Обязательно закрепите изделие, в противном случае вся конструкция может опрокинуться.

РЕМОНТ И ТЕХНИЧЕСКОЕ ОБСЛУЖИВАНИЕ

ПОДГОТОВИТЕЛЬНЫЙ ЭТАП:

- Затяните все крепежи.
- Нанесите смазку на подвижные части изделия.
- Выполните осмотр защитных крышек, устанавливаемых на острые края, крепежные детали и т.д. Если крышки ослаблены/повреждены, а также в том случае, если какие-то крышки отсутствуют, замените их на новые.
- Проверьте все подвижные элементы изделия, такие как цепи и сиденье, на предмет износа, появления коррозии или каких-либо других повреждений. Замените детали при необходимости.
- Проверьте металлические детали на наличие ржавчины.
- В холодное время года снимайте с изделия сиденье и другие пластиковые детали.
- Во избежание расшатывания конструкции проверьте глубину крепления изделия, а также исправность соответствующих крепежей. При необходимости замените крепежи.

ОСМОТР ДВАЖДЫ В МЕСЯЦ:

- Затяните все крепежи.
- Выполните осмотр защитных крышек, устанавливаемых на острые края, крепежные детали и т.д. Если крышки ослаблены/повреждены, а также в том случае, если какие-то крышки отсутствуют, замените их на новые.
- Проверьте глубину крепления изделия, а также исправность соответствующих крепежей. При необходимости замените крепежи.

ЕЖЕМЕСЯЧНЫЙ ОСМОТР:

- Нанесите смазку на подвижные части изделия.
- Проверьте подвижные элементы изделия на предмет износа, появления коррозии или каких-либо других повреждений. Замените детали при необходимости.
- Проверьте глубину крепления изделия, а также исправность соответствующих крепежей. При необходимости замените крепежи.

ПО ЗАВЕРШЕНИЮ РАБОТЫ:

По завершению работы с изделием, а также в случае, когда температура окружающей среды опускается ниже 32 градусов по Фаренгейту (0 градусов по Цельсию):

- Отсоедините сиденье и другие пластиковые детали и перенесите качели в помещение. Допускается оставлять изделие на улице, но пользоваться им в таких условиях нельзя.
- Проверьте глубину крепления изделия, а также исправность соответствующих крепежей. При необходимости замените крепежи.

Вышеуказанные инструкции имеют рекомендательный характер, выполняйте техническое обслуживание каждый раз, когда это необходимо.

ИНСТРУКЦИИ ПО УТИЛИЗАЦИИ:

Если изделие больше не пригодно для работы, его необходимо правильно утилизировать. Для этого следуйте рекомендациям, указанным ниже:

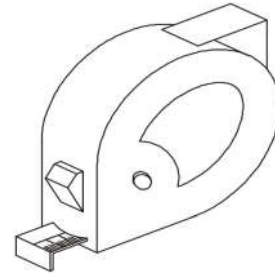
- ◆ Будьте осторожны при разборке изделия. Во избежание травм надевайте рабочие перчатки.
- ◆ Перед утилизацией разберите изделие на составные части. Не оставляйте детали в местах, доступных для детей.
- ◆ Для утилизации стальной конструкции отнесите детали в местный центр, занимающийся утилизацией.
- ◆ Пластиковые детали должны быть переработаны, отнесите их в местный центр, занимающийся утилизацией. Не позволяйте детям играть с деталями, предназначенными для утилизации, такими как цепи, желоб горки, трубы, болты, гайки, винты и т.д.
- ◆ Детали/крепежи со ржавчиной должны быть правильно утилизированы в мусорном баке. Не используйте ржавые элементы повторно.

ТРЕБУЕМЫЕ ИНСТРУМЕНТЫ

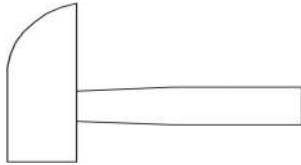
Пожалуйста, подготовьте следующие инструменты:



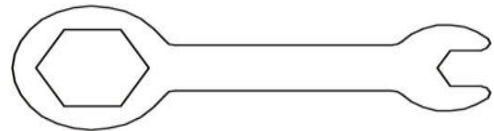
Торцевой гаечный ключ
(не входит в комплект)



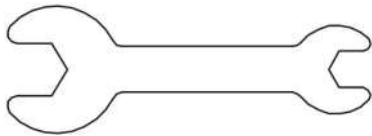
Рулетка
(не входит в комплект)



Молоток (не входит в комплект)
(требуется при установке анкеров)



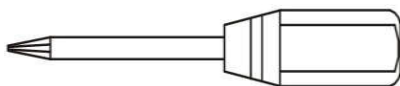
Гаечный ключ
(входит в комплект)



Гаечный ключ
(не входит в комплект)



Большой шестигранник
(входит в комплект)



Отвёртка с плоской/
крестообразной головкой
(не входит в комплект)









Шестигранник среднего
размера
(не входит в комплект)



Маленький шестигранник
(не входит в комплект)

Главная рама - комплектующие

A1		Левая верхняя перекладина	1
A2		Правая верхняя перекладина	1
A3		Боковая опора - верхняя секция	4
A4		Боковая опора - нижняя секция	4
A5		Боковая перекладина (с 2 отверстиями)	2
C2		Заглушка (уже установлена)	2




Главная рама - крепёжные детали

B1		Болт 5/16" x 2-5/8" (68 мм)	4
B2		Болт 5/16" x 2-1/2" (63 мм)	6
B3		Гайка с нейлоновой вставкой 5/16"	10
B4		Пластиковая заглушка (в комплекте с шайбой)	10
B5		Изогнутая шайба 5/16"	6
B6		Плоская шайба 5/16"	4

Сиденье качелей - комплектующие

R1		Цепь с ПВХ покрытием (уже установлена)	4
R2A		Удлиненный рым-болт (уже установлен)	2
R2B		Короткий рым-болт (уже установлен)	4
R3		Каркасная труба качели	4
R4		Сиденье качелей	1

Сиденье качелей - крепёжные детали

F1		Гайка с нейлоновой вставкой 5/16"	6
F2		Изогнутая шайба 5/16"	4
F3		Пластиковая заглушка (в комплекте с шайбой)	2

Анкерное крепление

D6		Анкер	4
D1		Болт 5/16" (82мм)	4
D2		Гайка с нейлоновой вставкой 5/16"	4
D3		Плоская шайба 5/16"	8
D4		Пластиковая заглушка (в комплекте с шайбой)	4
D5		Цепь	4

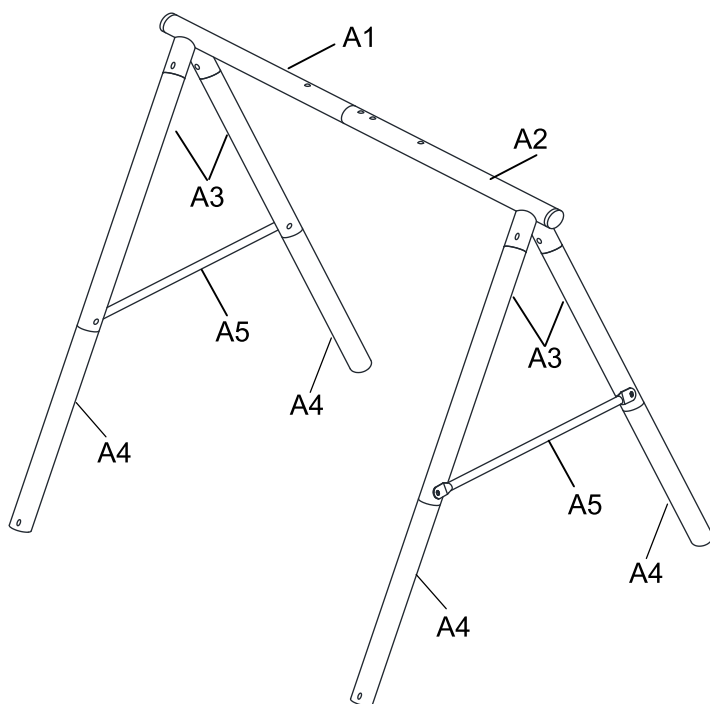
ИНСТРУКЦИИ ПО СБОРКЕ

- Устанавливать изделие следует на ровную поверхность и на расстоянии не менее 1,8 метров от любой постройки или преграды, таких как: забор, гараж, дом, свисающие ветки, верёвки для сушки белья или электрические провода.
- Не устанавливайте изделие на бетоне, асфальте или любой другой твёрдой поверхности; падение на такую поверхность может привести к травмам или даже летальному исходу.
- При установке обратите внимание, чтобы над изделием было достаточно свободного пространства. Следуйте рекомендованным значениям. Убедитесь, что над изделием нет проводов, веток или других потенциальных препятствий.
- Разместите изделие в хорошо освещенном месте. При необходимости воспользуйтесь искусственным освещением.
- Всегда присматривайте за детьми во время их игры на качелях.
- Владелец изделия несёт ответственность за то, чтобы все пользователи были ознакомлены с инструкциями и мерами предосторожности, представленными в данном руководстве.

УСТАНОВКА КРЕПЕЖЕЙ

- До момента полного завершения сборки не затягивайте болты и гайки полностью, это позволит вам при необходимости произвести регулировку составных частей изделия.
- По завершению сборки выполните полный осмотр изделия. Затяните все болты и гайки, установленные ранее. Во избежание травм не подпускайте детей к качелям, пока вы не убедитесь, что изделие собрано должным образом и функционирует правильно.

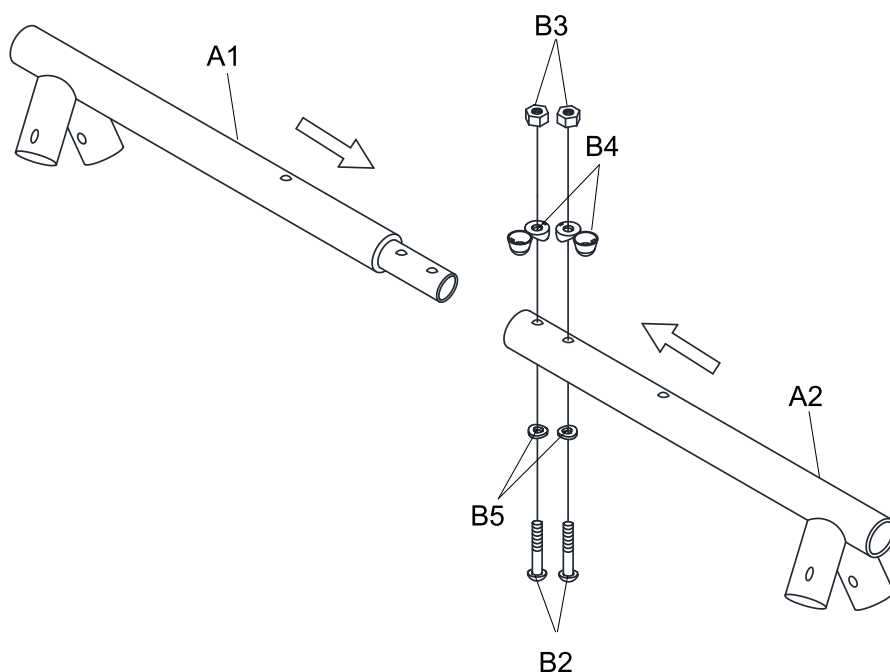
ИНСТРУКЦИИ ПО СБОРКЕ



ШАГ 1 – Сборка верхней части рамы

Соедините перекладины A1 и A2, закрепите полученную конструкцию при помощи крепежа B2, B5, B4 и B3 (см. рисунок ниже).

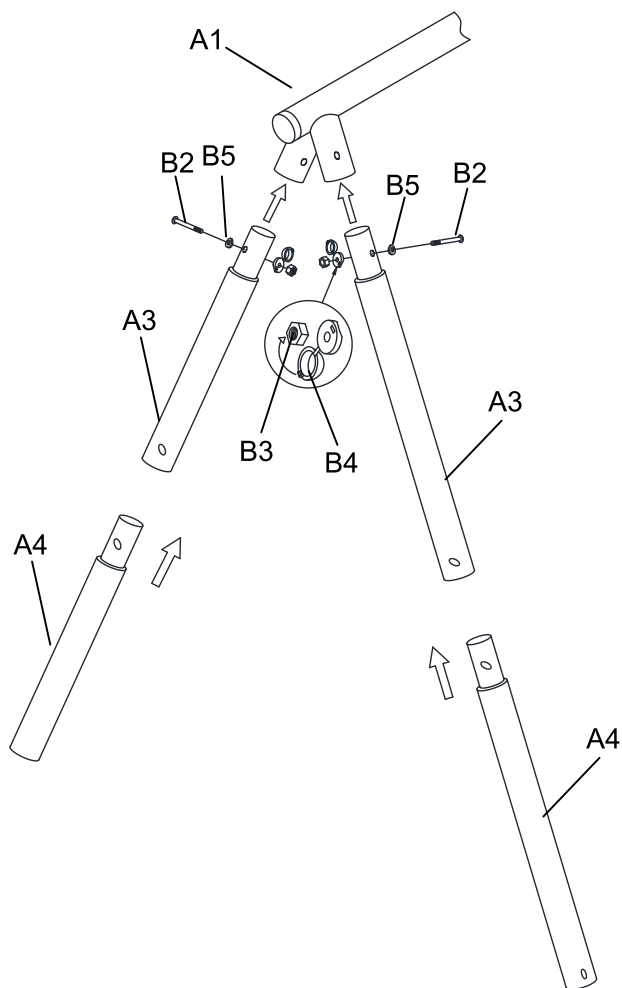
Примечание: При соединении деталей обратите внимание, что отверстия на них должны быть направлены вверх.



ШАГ 2 – Сборка опорной конструкции

1) Вставьте боковые опоры А3 в выступы на перекладине А1 (см. рисунок ниже), закрепите конструкцию при помощи крепежа В2, В5, В4 и В3. Затем при помощи аналогичного крепежа подсоедините к опорам А3 нижние секции А4.

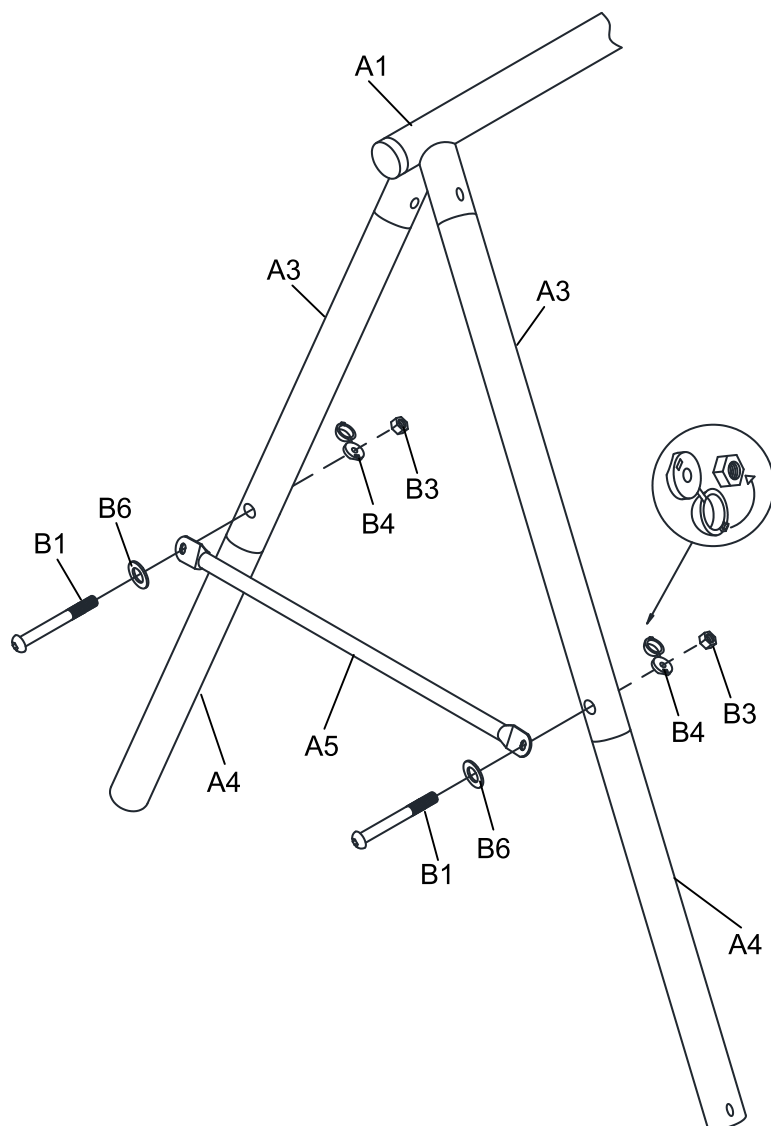
2) Повторите вышеуказанные действия для сборки второй опоры (А3 и А4).



ШАГ 3 – Установка боковой перекладины

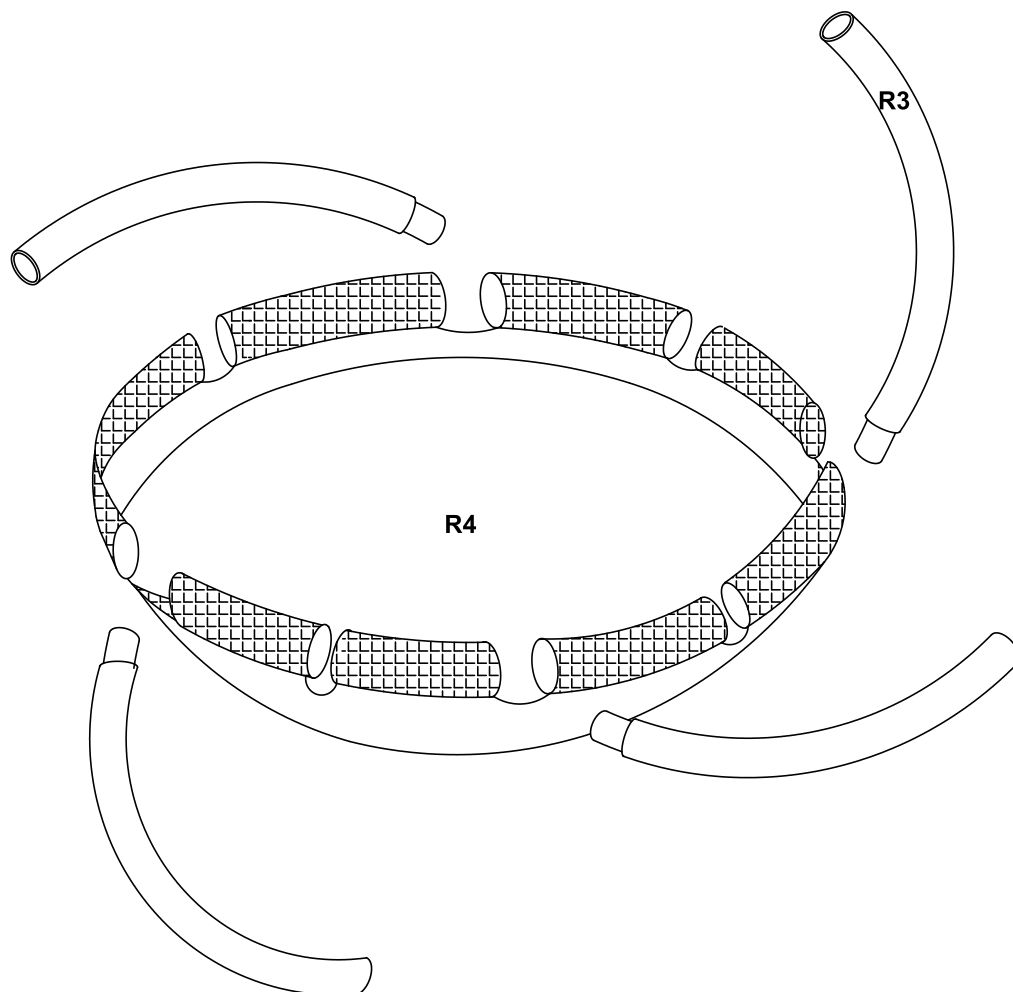
1) Установите перекладину A5 с внешней стороны боковой опоры A3 и A4, после чего закрепите A5 при помощи крепежа B1, B6, B4 и B3.

2) Повторите вышеказанные действия с другой стороны.



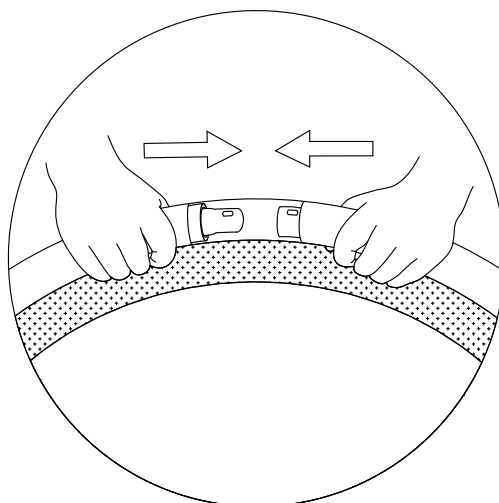
ШАГ 4 – Сборка сиденья качелей

Соберите каркас сиденья, установив дуговые трубы R3 в специальные отсеки на сиденье R4 (см. рисунок ниже) и соединив трубы между собой.



ПРИМЕЧАНИЕ:

Отверстия на деталях должны
быть направлены вверх.



ШАГ 5 – Сборка цепного крепления качелей

1) Подсоедините цепи R1 к верхним перекладинам A1 и A2 при помощи рым-болтов R2A. Завершите крепление при помощи F3 и F1, как показано на рис. А.

2) Затем при помощи рым-болтов R2B подсоедините сиденье R4 к цепям. Закрепите сиденье при помощи F2 и F1, как показано на рис. Б.

РИСУНОК А

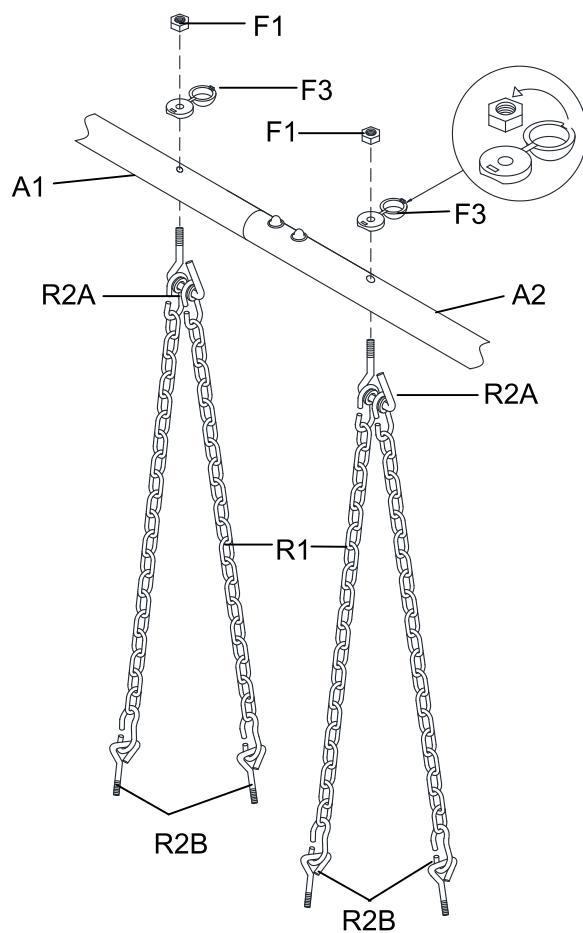
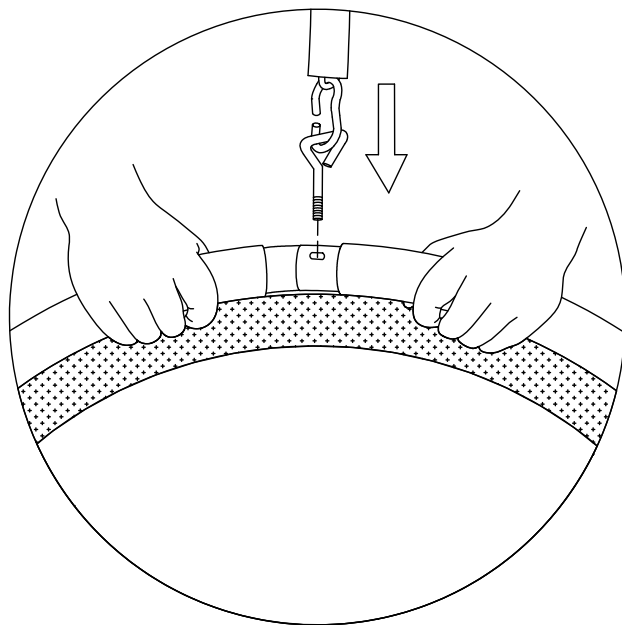
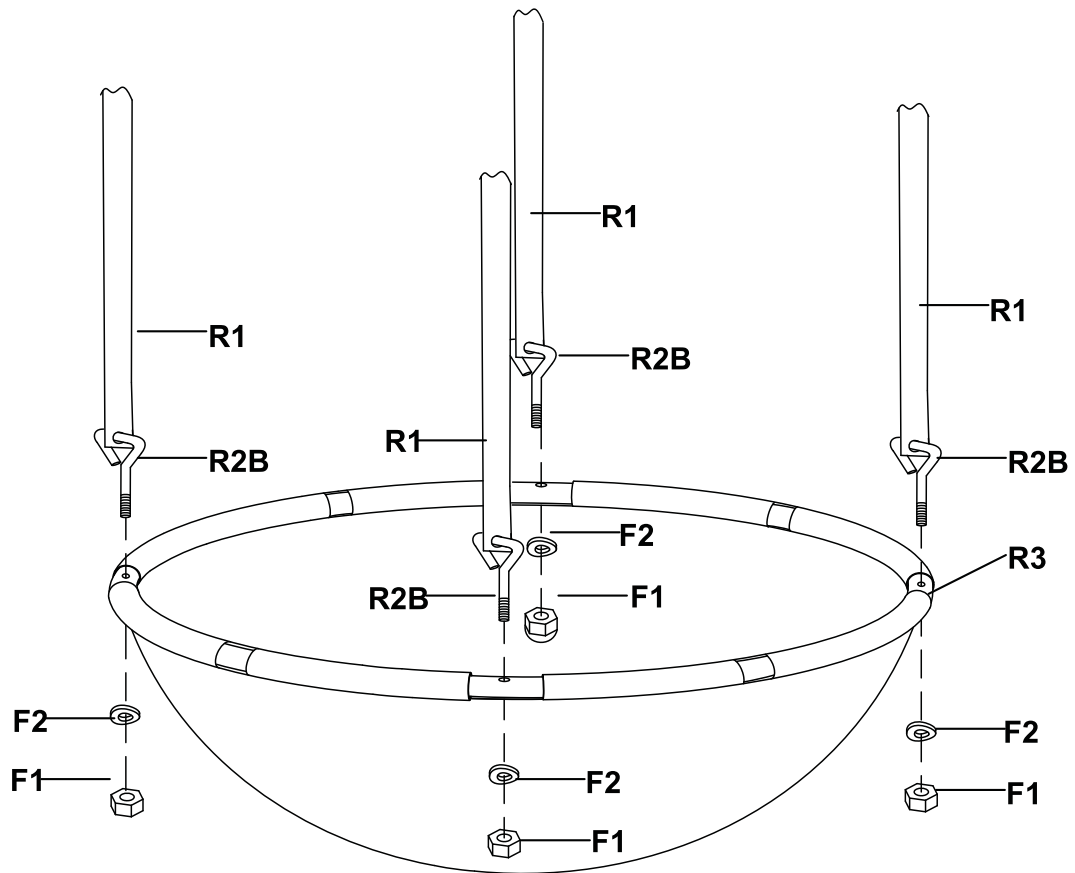
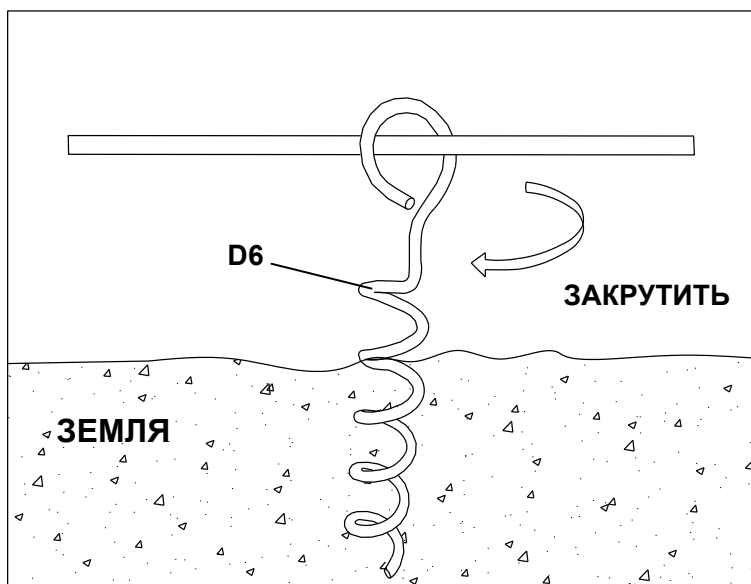


РИСУНОК Б



ШАГ 6 – Установка анкеров

1) Закрутите спиральный анкер в землю таким образом, чтобы на поверхности остался только конец анкера, имеющий форму крюка. Проверьте, чтобы этот крюк находился недалеко от опоры изделия.

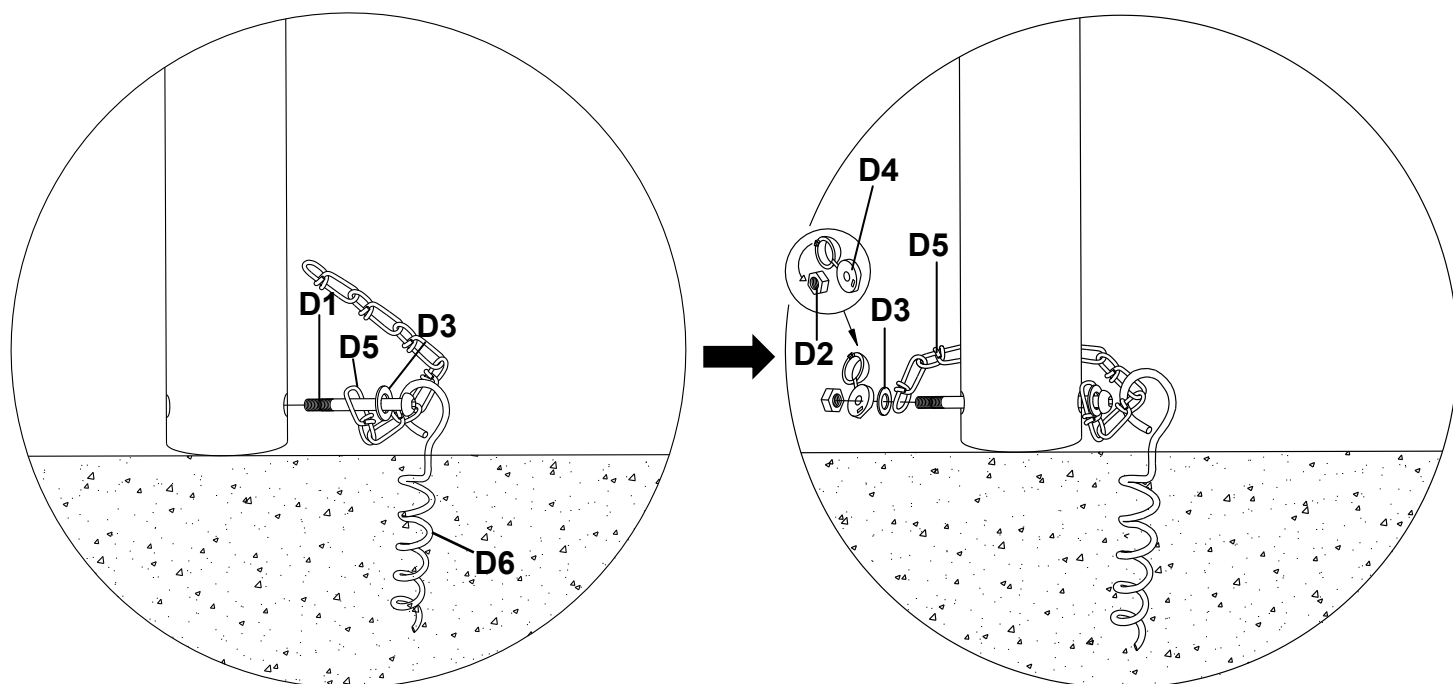


2) Разместите на болте D1 шайбу D3, установите болт в крайнее звено цепи D3 и затем вставьте его в отверстие опоры A4.

3) Зацепите D3 за свободный крюк анкера D6.

4) Оберните цепь вокруг опоры и зафиксируйте её с другого конца болта D1 при помощи крепежа D5, D3, D4 и D2 (см. рисунок).

5) Повторите вышеуказанные действия для установки остальных анкеров.



Поздравляем! Сборка завершена.

Перед началом использования убедитесь, что все составные части изделия зафиксированы, а крепежи надёжно затянуты.

⚠ ПРЕДУПРЕЖДЕНИЕ – Не подпускайте детей к изделию до тех пор, пока оно не будет полностью собрано и готово к эксплуатации.

