



ТУРНИК – БРУСЬЯ со скамьей

Артикул: G004

РУКОВОДСТВО ПОЛЬЗОВАТЕЛЯ



**** Для обеспечения наиболее эффективной работы изделие постоянно обновляется, поэтому спецификация данного продукта может отличаться от того вида, который представлен в руководстве.**

**** Перед началом эксплуатации тренажёра ознакомьтесь со всеми инструкциями, представленными в данном руководстве. Сохраните руководство для дальнейшего использования.**

1. ВАЖНЫЕ ИНСТРУКЦИИ ПО БЕЗОПАСНОСТИ

ПРЕДУПРЕЖДЕНИЕ– Перед эксплуатацией оборудования ознакомьтесь со всеми инструкциями. Сохраните руководство для дальнейшего использования.

1. Перед сборкой и эксплуатацией тренажёра ознакомьтесь со всеми инструкциями в данном руководстве. Для безопасной и эффективной работы с тренажёром убедитесь, что оборудование правильно собрано и используется должным образом. Примечание: Обязательно ознакомьте всех пользователей тренажёра с инструкциями и мерами предосторожности.
2. Перед началом работы с тренажёром проконсультируйтесь со своим врачом, чтобы определить, есть ли у Вас какие-либо медицинские или физические противопоказания, которые могут поставить под угрозу Ваше здоровье и безопасность, или препятствовать правильному использованию оборудования. Обязательно обратитесь к врачу за рекомендациями, если Вы принимаете лекарства, которые могут повлиять на Ваш пульс, кровяное давление или уровень холестерина.
3. Чрезмерная нагрузка или неправильная работа с тренажёром может нанести вред Вашему здоровью. Если во время тренировки Вы почувствуете головокружение, слабость или обнаружите у себя какие-либо другие болезненные симптомы, немедленно прекратите тренировку и обратитесь к врачу.
4. Не подпускайте к тренажёру детей и питомцев. Оборудование предназначено исключительно для взрослых. Нахождение на тренажёре более одного человека одновременно запрещено.
5. Используйте тренажёр на твёрдой ровной поверхности. Положите под тренажёр специализированное покрытие для защиты пола от загрязнений и любых других повреждений. Для обеспечения безопасности, вокруг оборудования должно находиться не менее 2 метров свободного пространства.
6. Перед каждой тренировкой проверьте винты, гайки и другие соединения. Убедитесь, что все крепежи надёжно затянуты. Если во время сборки или эксплуатации тренажёра Вы услышите посторонние шумы, немедленно прекратите работу. Не используйте тренажёр до тех пор, пока проблема не будет устранена.
7. При использовании оборудования надевайте соответствующую спортивную одежду. Не рекомендуется надевать свободную одежду, которая может попасть в движущиеся части тренажёра или ограничить Ваши движения.
8. Тренажёр предназначен исключительно для домашнего использования.
9. Будьте осторожны при подъёме и перемещении тренажёра, чтобы избежать повреждения спины.
10. Сохраните руководство, а также инструменты, используемые при сборке тренажёра. Держите их поблизости, чтобы в случае необходимости Вы могли сразу ими воспользоваться.
11. Данный тренажёр не предназначен для терапевтических целей.

2. ИНСТРУКЦИИ ПО УХОДУ ЗА ТРЕНАЖЁРОМ

- Периодически смазывайте подвижные соединения тренажёра после его использования.
- Будьте осторожны, чтобы не повредить пластиковые/металлические детали тренажёра тяжёлыми или острыми предметами.
- Избегайте попадания влаги на оборудование, протирайте тренажёр сухой тряпкой.

****Данный тренажёр подходит для пользователей ростом от 150 до 190см.**

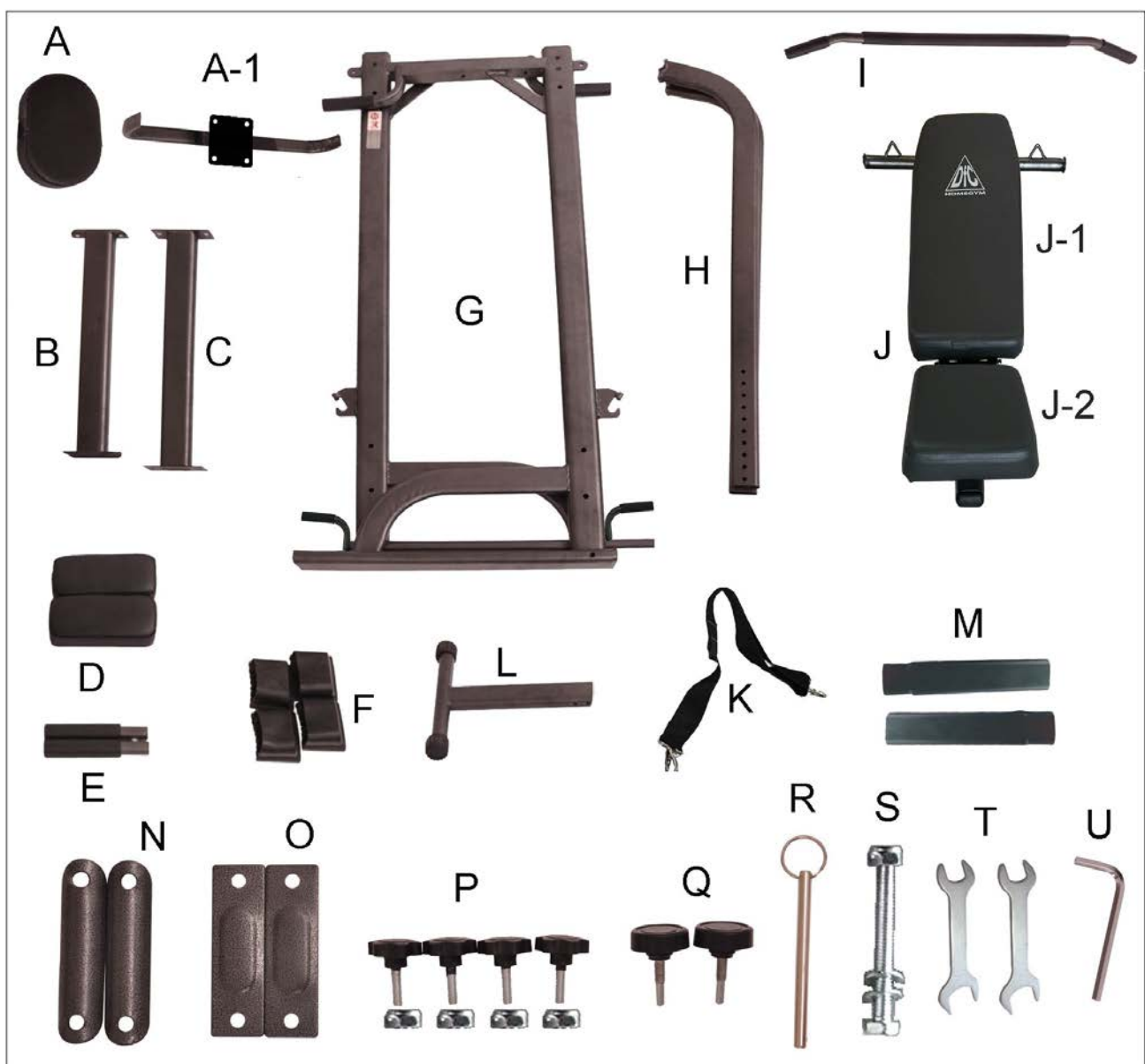
Максимально допустимый вес пользователя - 120 кг.

3. СПЕЦИФИКАЦИЯ – Предварительная сборка

*** Напоминание: Советы по сборке

Перед началом сборки установите все болты в соответствующие соединения тренажёра. Не затягивайте болты на данном этапе. После того, как все детали будут установлены, затяните болты. Подобные действия сделают сборку более эффективной и экономичной по времени.

Изображение креплений и инструментов для сборки



ПЕРЕЧЕНЬ ДЕТАЛЕЙ

№	НАИМЕНОВАНИЕ	КОЛ-ВО
A	Спинка	1
A-1	Кронштейн спинки	1
B	Нижняя соединительная перекладина	1
C	Центральная соединительная перекладина	1
D	Подлокотник	2
E	Рукоятка	2
F	Заглушка	4
G	Главная рама	2
H	Регулируемая стойка	2
I	Турник	1
J	Спинка и сиденье силовой скамьи в сборе	1
J-1	Спинка (длинная)	1
J-2	Сиденье	1
K	Регулируемый ремень	1
L	Опорная ножка силовой скамьи	1
M	Расширительная трубка	2
N	Овальная металлическая пластина	2
O	Прямоугольная пластина	2

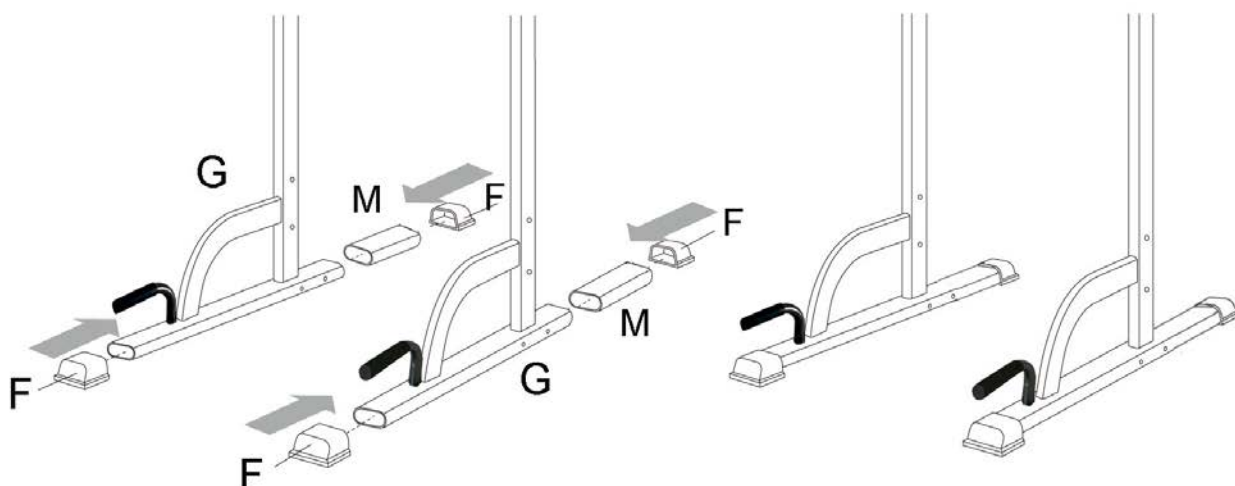
№	НАИМЕНОВАНИЕ	КОЛ-ВО
1	Болт М10*90мм, М10 Гайка, Плоская шайба	4
2	Болт М10*45мм, М10 Гайка, Плоская шайба	4
3	Болт М8*90мм, М8 Гайка, Плоская шайба	2
4	Болт М6*65мм,	4
5	Болт М8*60мм, М8 Гайка, Плоская шайба	2
6	Винт с шестигранной головкой М6*16 мм	6
P	Ручка М10*45+ Контргайка	4
Q	Фиксирующая ручка	2
R	Стопорный штифт	1
S	Болт М8*90мм, М8 Гайка, Плоская шайба	1
T	Гаечный ключ	2
U	Шестигранный ключ	1



4. ИНСТРУКЦИИ ПО СБОРКЕ

ШАГ 1:

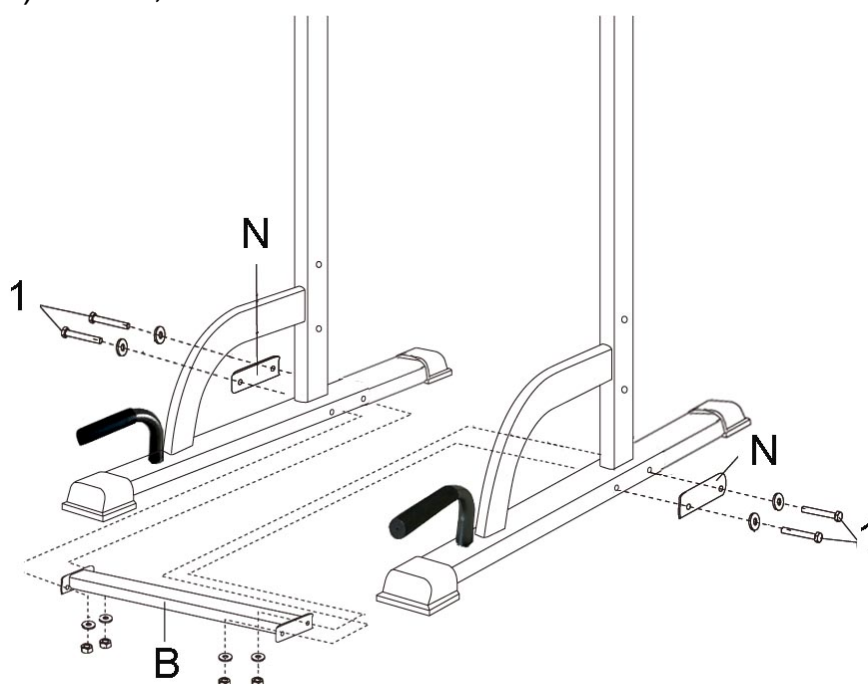
Подсоедините к главной раме (G) расширительные трубки (M) и заглушки (F), как показано на рисунке ниже.



ШАГ 2:

Между двумя опорами главной рамы (G) установите нижнюю перекладину (B), закрепите полученную конструкцию при помощи следующего крепежа:

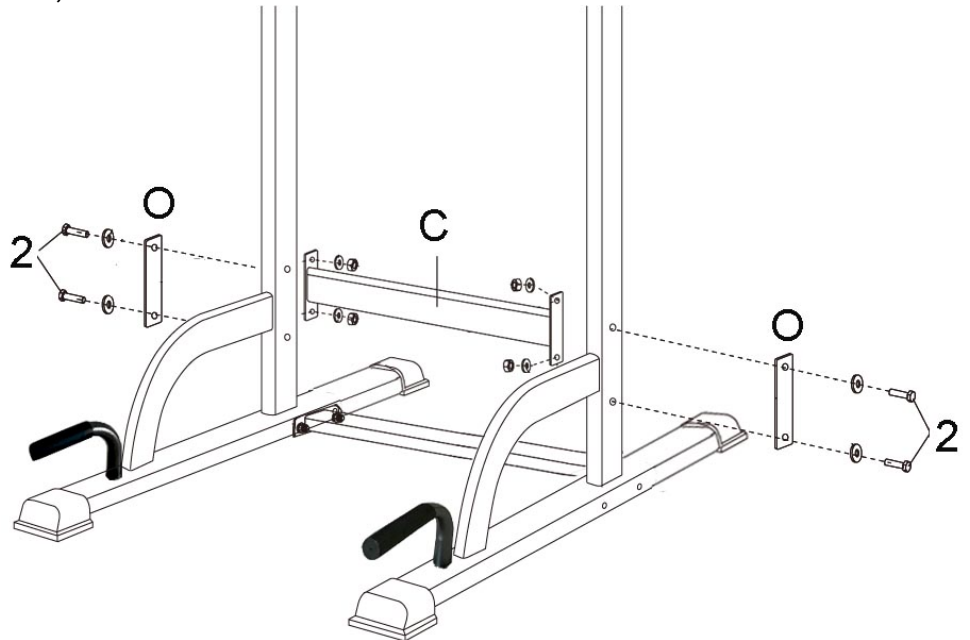
- ❖ металлическая пластина (N) - 2 шт.;
- ❖ болт M10*90мм (1) - 4 шт.;
- ❖ плоская шайба (1) - 8 шт.;
- ❖ гайка M10 (1) - 4 шт.



ШАГ 3:

Затем между опорами установите центральную перекладину (С) и закрепите её при помощи следующего крепежа:

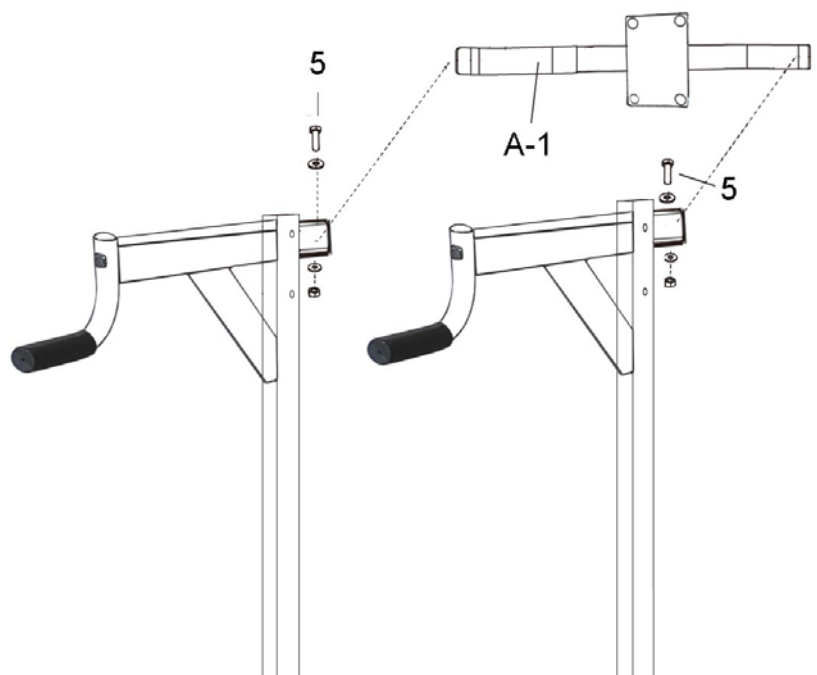
- ❖ прямоугольная пластина (О) - 2 шт.;
- ❖ болт М10*50мм (2) - 4 шт.;
- ❖ плоская шайба (2) - 8 шт.;
- ❖ гайка М10 (2) - 4 шт.



ШАГ 4:

Подсоедините кронштейн спинки (А1) к главной раме (G), закрепите его при помощи следующего крепежа:

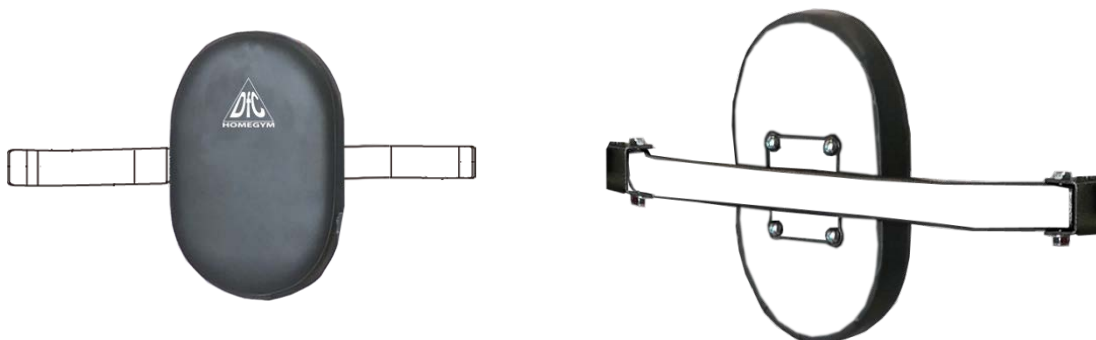
- ❖ винт с шестигранной головкой
- ❖ болт М8*60мм (5) - 2 шт.;
- ❖ плоская шайба (5) - 4 шт.;
- ❖ гайка М8 (5) - 2 шт.



ШАГ 5:

Прикрепите спинку (A) к кронштейну (A1) при помощи следующего крепежа:

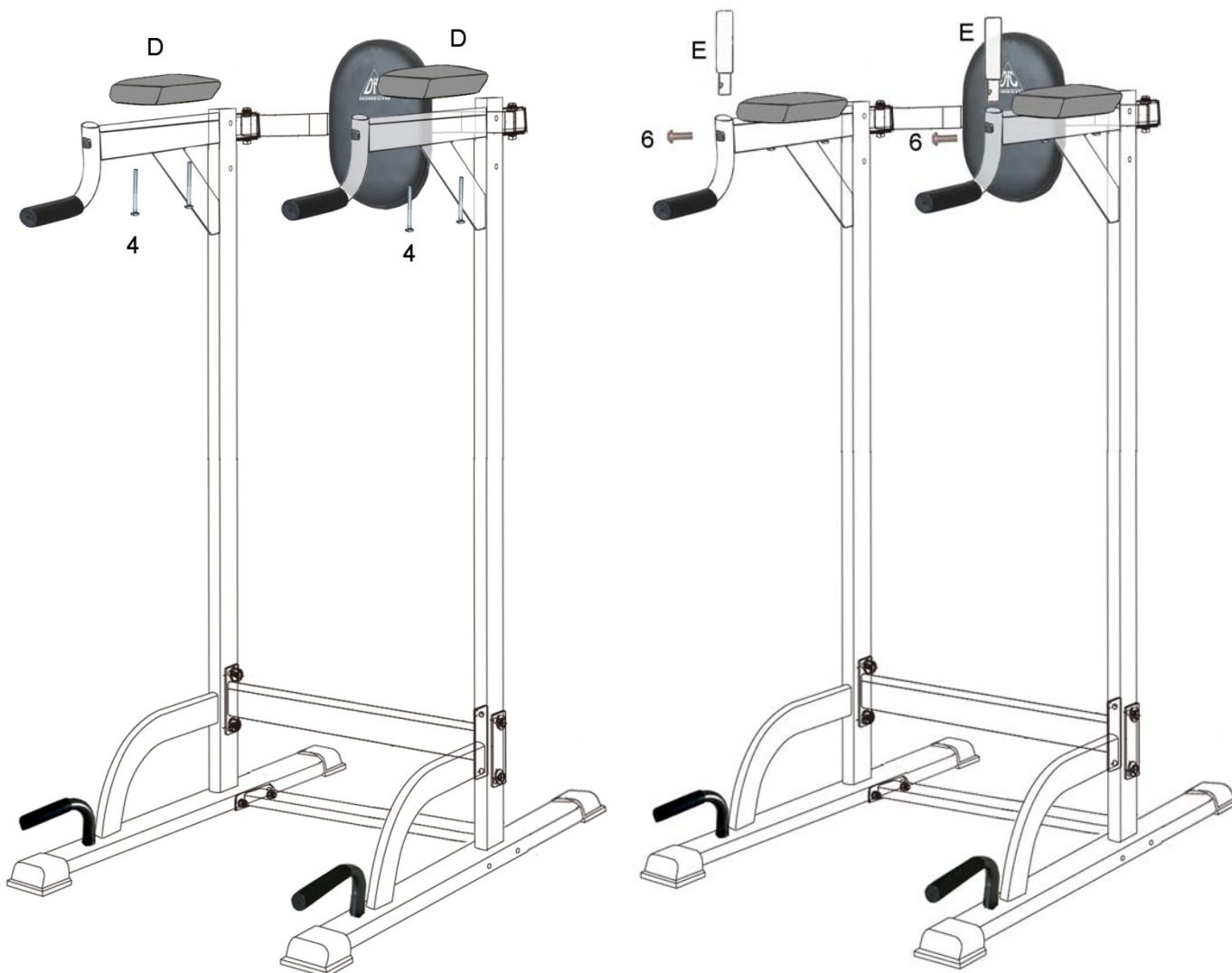
❖ болт М6*16мм (6) - 4 шт.;



ШАГ 6:

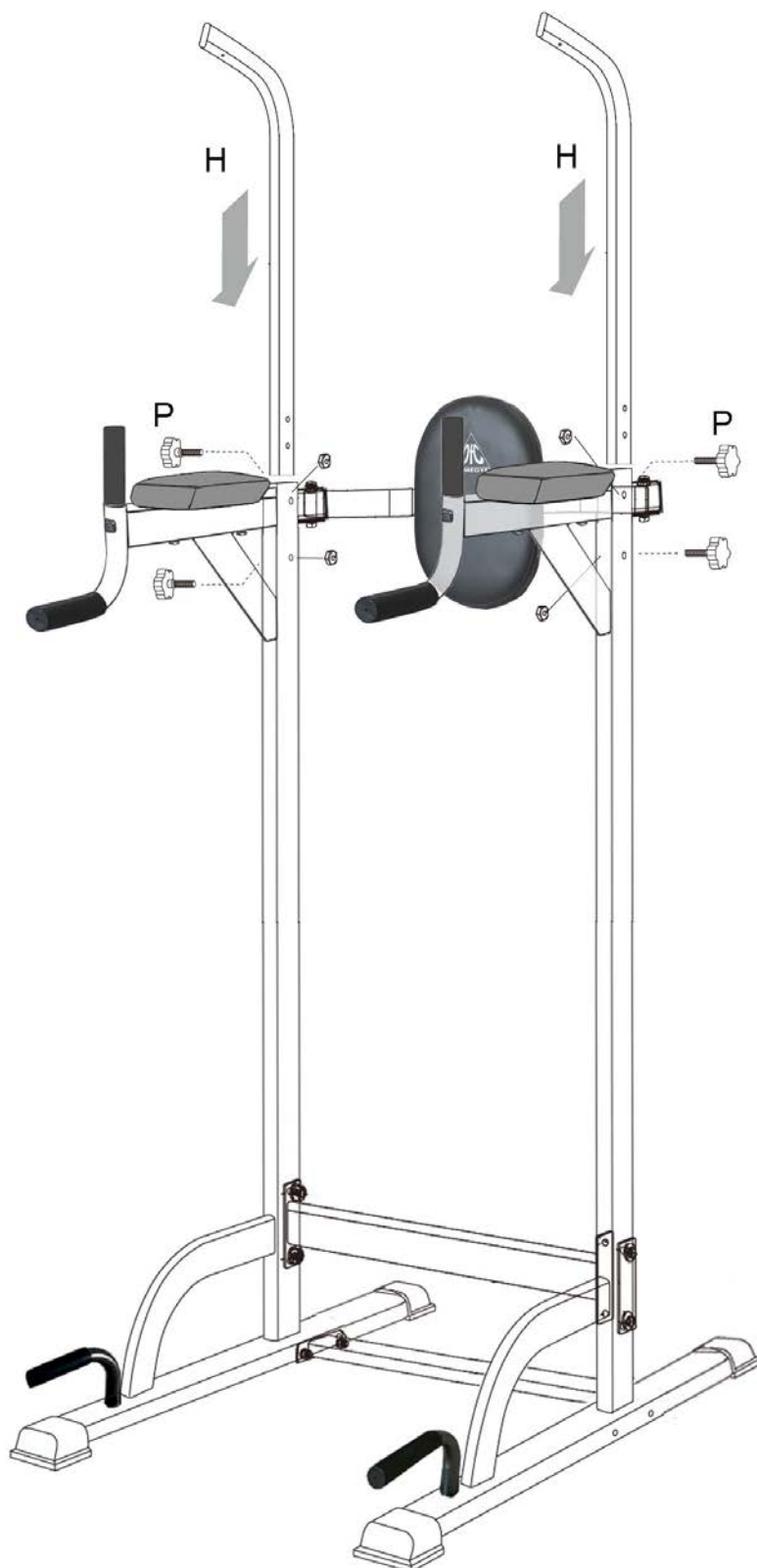
Закрепите подлокотники (D) на главной раме при помощи четырёх болтов М6*65 (4).

Установите ручки (E) в отверстия рамы, закрепите их при помощи двух болтов М6*16 (6).



ШАГ 7:

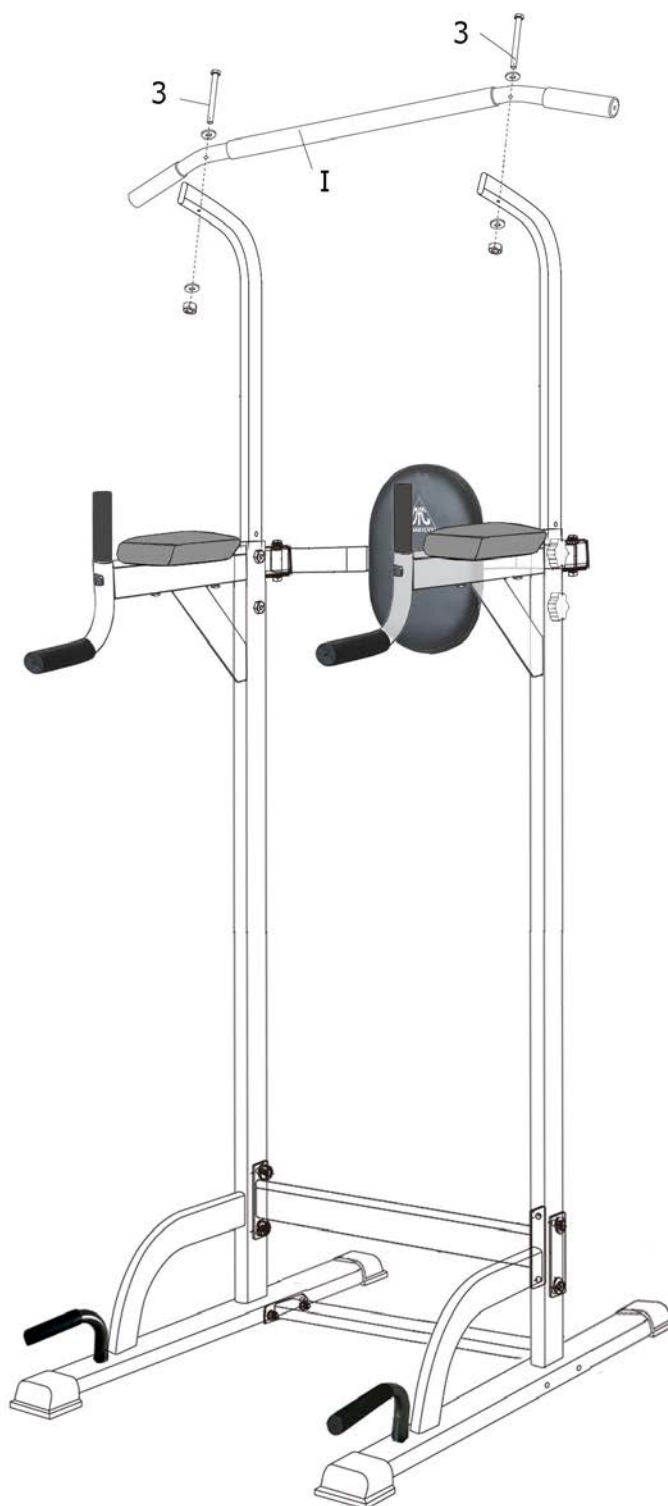
Установите регулируемые стойки (Н) поверх главной рамы (G), как показано на рисунке ниже. Закрепите положение стоек при помощи четырёх ручек M10 с гайкой M10



ШАГ 8:

Установите турник (1) на регулируемые стойки (2), закрепите его при помощи следующего крепежа:

- ❖ болт М8*90 (3) - 2 шт.;
- ❖ шайба М8 (3) - 4 шт.;
- ❖ гайка М8 (3) - 2 шт.

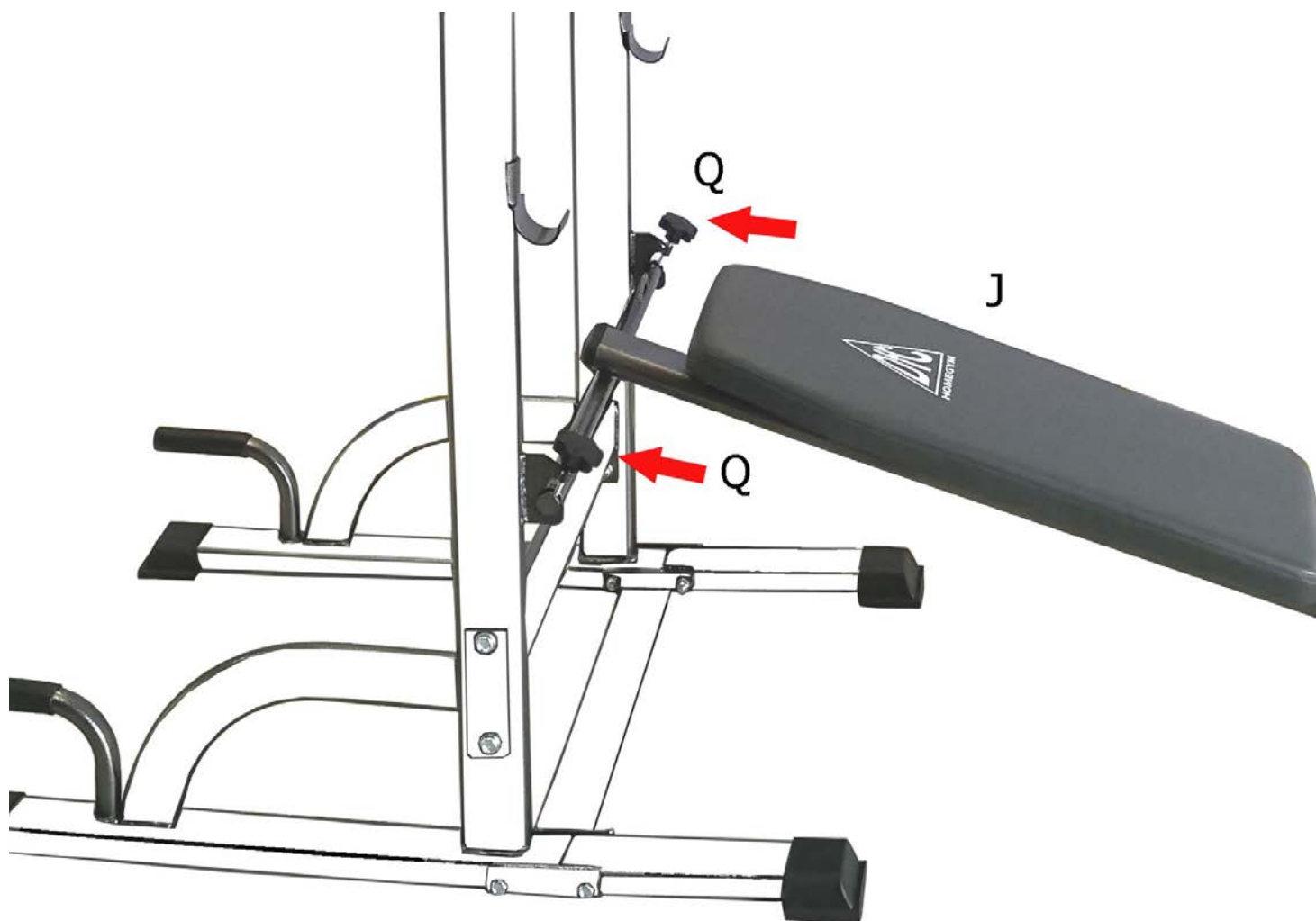


Тренажёр в сборе



ШАГ 9:

Подсоедините силовую скамью в сборе (J) к главной раме (с задней или передней стороны тренажёра), зафиксируйте конструкцию при помощи двух ручек (Q). Затяните крепёж.

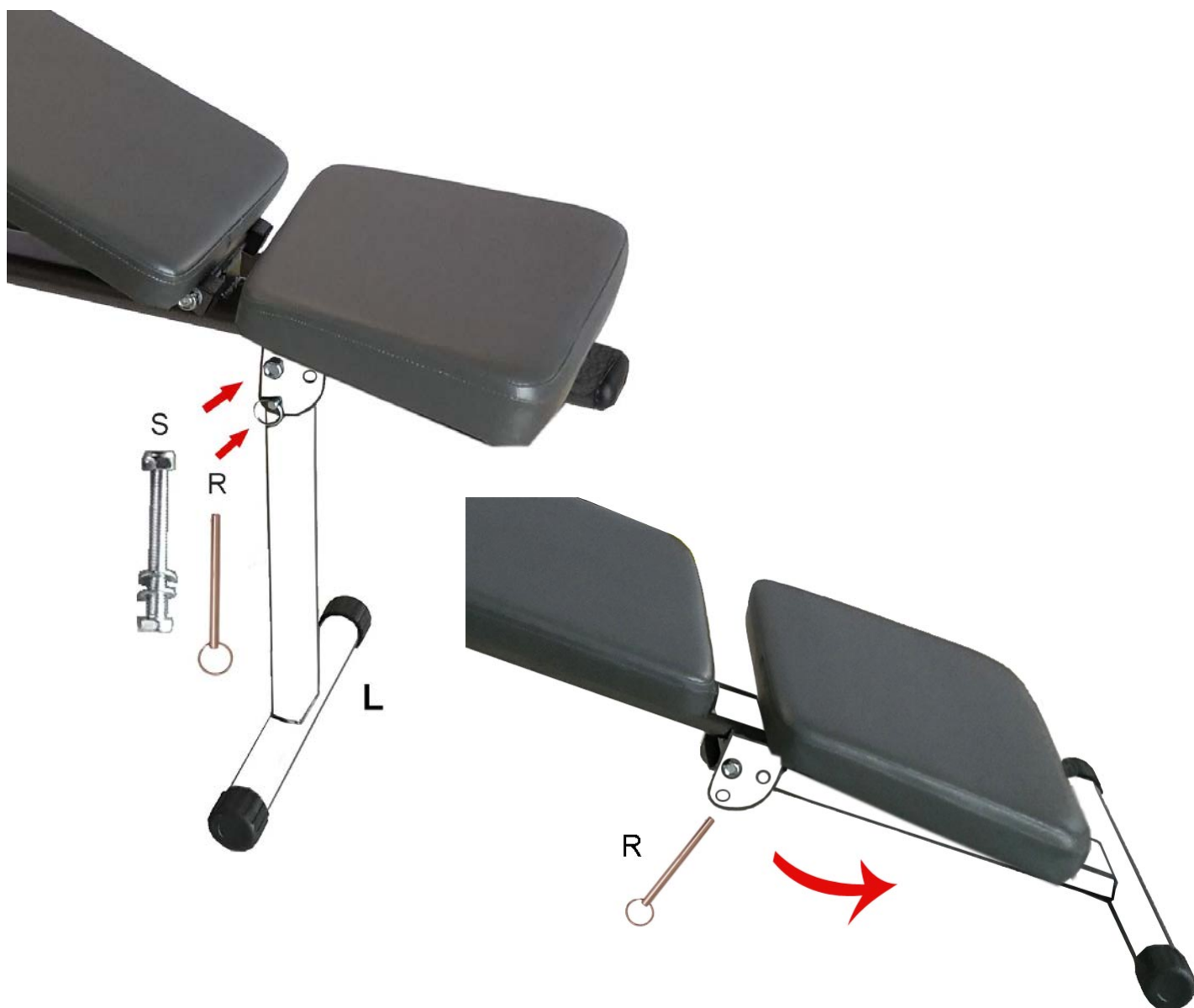


ШАГ 10:

Подсоедините опорную ножку (L) к скамье (J), закрепите деталь при помощи стопорного штифта (R) и крепёжного комплекта: болт M8*90мм, M8 гайка, плоская шайба (S). Все крепежи уже заранее установлены в опору (L).

** Обратите внимание на расположение крепежей (R) и (S) – какой из них должен быть внизу, а какой наверху.

Если вынуть штифт (R), опорную ножку можно будет вывести вперёд, как показано на рисунке ниже, что позволит выполнять другие виды упражнений.



Тренажёр в сборе

** Силовую скамью можно крепить как с задней, так и с передней стороны тренажёра.



Ремень (К) используется в случаях:

- для фиксации ног при выполнении упражнений на присед
- ремень фиксирует скамью в вертикальном положении (см. рисунок ниже)



ВАРИАНТЫ УПРАЖНЕНИЙ НА ТРЕНАЖЁРЕ



Варианты упражнений:

- подтягивание на турнике
- отжимания
- подтягивание коленей
- подъём верхней части туловища из положения “лёжа”
- пресс на скамье (в т.ч. с отягощением в виде гантелей)
- упражнение с гантелями
- жим штанги от груди
- жим лёжа на наклонной скамье

