



РУКОВОДСТВО ПОЛЬЗОВАТЕЛЯ

Беговая дорожка UNIXFIT Wood Way



Примечание. Производитель оставляет за собой право модифицировать устройства по мере необходимости и не уведомлять об этом пользователей.
Все зависит от конкретной модели продукта.

Рады приветствовать вас, пользователи продукции UNIXFIT!

Мы благодарны, что ваш выбор был остановлен на тренажёре нашего бренда.

Для того чтобы обеспечить вашу максимальную сохранность, команда **UNIXFIT** просит вас с вниманием отнестись к изучению инструкции перед использованием тренажёра! В случае если инструкция в дальнейшем будет потеряна, её всегда можно найти на официальном сайте.

UNIXFIT заботится о своих покупателях и всегда готова ответить вам на все возникшие вопросы, в том числе и по эксплуатации товара, - для этого достаточно обратиться к продавцу или дилеру, у которого он был приобретен.

Уверены, вы с удовольствием будете пользоваться товарами нашего бренда! Помните, что регулярные занятия спортом способствуют улучшению вашего физического состояния, а также влияют на выработку эндорфинов. С брендом UNIXFIT вы можете быть уверены, что ваше тело на долгие годы останется подтянутым.

Мы постоянно развиваемся и предлагаем нашим клиентам самые современные и лучшие технологии на рынке. Все тренажёры бренда UNIXFIT много лет пользуются популярностью не только у взрослых, но и у их детей. Для того, чтобы изучить полный ассортимент продукции, перейдите на наш официальный сайт, наведя камеру на QR-код.



1. Меры предосторожности

- ◆ В целях безопасности не вставайте на беговое полотно во время запуска.
- ◆ Немедленно остановитесь, если во время использования почувствуете тошноту или головокружение.
- ◆ Пожалуйста, меняйте скорость постепенно.
- ◆ Не регулируйте беговое полотно во время использования.
- ◆ Заниматься на дорожке лучше в специальной обуви и спортивной одежде.
- ◆ Детям, пожилым людям, беременным женщинам и людям с заболеваниями запрещено пользоваться дорожкой.
- ◆ Дорожка подходит для домашнего использования и не может использоваться для профессиональных занятий и в медицинских целях.
- ◆ Установите дорожку на ровную поверхность. Нельзя ставить дорожку в следующих местах:
 - На открытом воздухе (дорожка предназначена для использования только в помещении);
 - На наклонной поверхности или на балконе с уклоном;
 - На ярко освещенном солнцем месте или рядом с обогревателем;
 - В шумном месте;
 - В плохо отапливаемых местах в холодное время года. Образование конденсата негативно влияет на работу тренажера;
- ◆ Если напряжение в сети нестабильно, может появиться ошибка. Пожалуйста, не включайте дорожку в одну розетку вместе с компьютером или кондиционером и т. д.
- ◆ Нельзя резко изменять скорость.
- ◆ Не ставьте дорожку рядом с влажными предметами. Влага может вызвать ошибку.
- ◆ Если шнур питания поврежден, заменить его должен технический специалист из специализированного сервисного центра.
- ◆ Храните емкость с силиконовым маслом в недоступном для детей месте. При случайном проглатывании или попадании в глаза промойте водой и своевременно обратитесь за медицинской помощью.
- ◆ С обеих сторон и спереди дорожки должно быть предусмотрен зазор в 1 м (1000

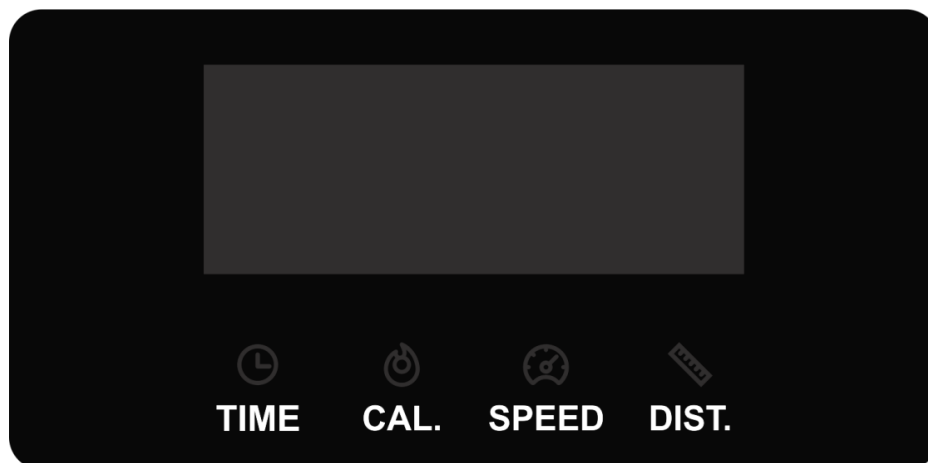
мм), а сзади 2 м x 1 м (2000 мм * 1000 мм) для аварийного прыжка.

ПРЕДОСТЕРЕЖЕНИЯ ПРИ ИСПОЛЬЗОВАНИИ

- ◆ Если вы плохо себя чувствуете перед использованием тренажера, проконсультируйтесь с врачом или тренером.
- ◆ Наша компания не несет ответственности за любое ненадлежащее использование, которое может привести к физическим повреждениям.
- ◆ Пожалуйста, вытащите вилку из розетки после использования.
- ◆ Перед транспортировкой или ремонтом дорожки отключите ее из сети.
- ◆ Детям, пожилым людям и беременным женщинам пользоваться дорожкой нельзя. При наличии заболеваний необходимо проконсультироваться с врачом.
- ◆ Установите дорожку на ровной поверхности. Не размещайте какие-либо предметы на расстоянии 2 м сзади.
- ◆ Нельзя, чтобы внутрь дорожки попадала вода, особенно на мотор, шнур питания и вилку.
- ◆ Не надевайте платье или другую неподходящую одежду во время использования дорожки.
- ◆ Нельзя использовать дорожку в замкнутых пространствах, местах без циркуляции воздуха и местах с возгоранием.
- ◆ Не кладите на дорожку посторонние предметы.
- ◆ Нельзя размещать шнур питания рядом с обогревателем.
- ◆ После использования отключите дорожку и вытащите вилку из розетки.
- ◆ Пожалуйста, не становитесь на беговое полотно во время запуска дорожки.
- ◆ Не разбирайте дорожку без участия специалиста.
- ◆ Перед использованием убедитесь, что беговое полотно застегнуто.
- ◆ Не прыгайте на дорожке во время тренировки. Вы можете получить травму при падении.
- ◆ Тренажер должен быть заземлен. В случае неисправности заземление снизит риск поражения электрическим током.

2. Инструкция по использованию

1. Панель управления



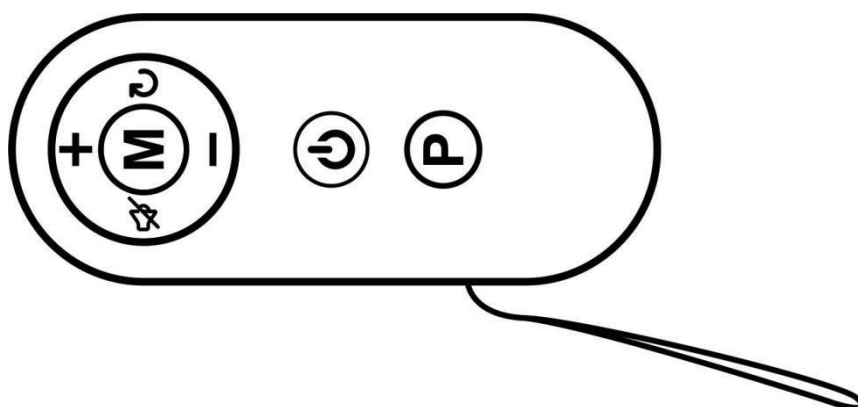
Экран

- **Экран TIME (ВРЕМЯ)** имеет два режима, которые показывают время бега:
 - В режиме прямого отсчета время увеличивается с 0:00 до 99:59 минут
 - Обратный отсчет идет до 0 от заданного времени (в диапазоне от 5 до 99 минут). Дорожка медленно остановится, досчитав до 0:00, покажет «end» (конец) и через 5 секунд перейдет в режим ожидания.
- **Экран DISTANCE (РАССТОЯНИЕ)** имеет два режима, которые показывают текущее расстояние:
 - В режиме прямого отсчета расстояние увеличивается с 0.0 до 99.9 км, после этого отсчет начинается заново.
 - В режиме обратного отсчета расстояние уменьшается от заданной цифры (в диапазоне от 1 до 99 км) до 0. Дорожка медленно остановится, досчитав до 0:00, покажет «end» (конец) и через 5 секунд перейдет в режим ожидания.
- **Экран CALORIES (КАЛОРИИ)** имеет два режима показа потраченных калорий:
 - В режиме прямого отсчета калории увеличиваются с 0 до 9999, затем отсчет начинается заново.
 - В режиме обратного отсчета отсчет идет от заданной цифры (в диапазоне от 20 до 9990) до 0. Дорожка медленно остановится, досчитав до 0:00,




покажет «end» (конец) и через 5 секунд перейдет в режим ожидания.

Примечание: экран переключается из режима РАССТОЯНИЕ в режим КАЛОРИИ автоматически. Чтобы перейти в режим одного экрана, во время движения нажмите кнопку М.

- **Экран SPEED (СКОРОСТЬ)** показывает текущую скорость бега в диапазоне от 0.5 до 8 км/ч. Скорость можно уменьшать или увеличивать на 0.1 км/ч нажатием кнопки +/-.
 - Предустановленные режимы **P1 - P12** отображаются, если задан автоматический выбор.
- После запуска дорожки показатели на экране будут циклически отображаться каждые 5 секунд. Чтобы переключиться между режимом циклического отображения и режимом одного экрана, нажмите кнопку М.



Кнопки

- **Старт/Стоп:**
 - В режиме ожидания или обратного отсчета: для запуска нажмите кнопку 
 - **Примечание:** скорость по умолчанию - 0.5 км/ч.
 - Выбор предустановленной программы: нажмите кнопку  для запуска дорожки, и скорость изменится в соответствии с предустановленной программой.
 - В режиме бега: нажмите , дорожка медленно остановится и вернется в режим ожидания.
- Кнопка +/- регулирует скорость. Нажимайте кнопку +/- более 0.5 секунды,

скорость будет увеличиваться или уменьшаться.

Примечание: скорость изменяется на 0.1 км/ч.

- Кнопка **M**:
 - В режиме ожидания переключает между разными экранами, включая **Время, Расстояние и Калории**.
 - В режиме бега кнопка переключает экран между циклическим отображением и режимом одного экрана.
- Кнопка **P**: у дорожки есть 12 предустановленных программ, **P01-P12**, которые можно выбрать в режиме ожидания.
- Нажмите кнопку “” один раз, чтобы отключить звук, и нажмите ее снова, чтобы включить звук обратно.
- После завершения тренировки нажмите кнопку , дорожка медленно остановится, а данные будут сохранены до отключения питания. Дорожка включит последнюю используемую скорость при повторном запуске.
- Кнопка **Reset**: Нажмите кнопку “” для сброса данных. Кнопка работает только в режиме ожидания.

2. Режимы

- **Спортивный режим:** Нажмите кнопку **Старт/Стоп** для запуска дорожки, и на экране **SPEED** появится отсчет «3 2 1». Тренажер запустится в режиме **P0**. Начинается отсчет от 0:00 до 99:59, после чего отсчет начинается заново.
- **Режим обратного отсчета:** в режиме ожидания нажмите кнопку **M**, чтобы выбрать режим обратного отсчета времени (диапазон: от 5 до 99 минут, по умолчанию 30 минут), расстояния (диапазон: 1 миля – 99 миль, по умолчанию 1 миля) и калорий (диапазон: от 20 до 9990 ккал, по умолчанию 50 ккал). Задайте нужное значение с помощью кнопки **+/-**. После этого нажмите кнопку **Старт/Стоп** для запуска дорожки в режиме обратного отсчета. Когда отсчет закончится, тренажер остановится автоматически.
- **Предустановленные программы P01-P12:** выберите одну программу и нажмите кнопку **+/-**, чтобы задать время бега (диапазон: от 5 до 99 минут, время по умолчанию 30 минут), затем нажмите кнопку **Старт/Стоп** для запуска дорожки, она запустится в соответствии с заданной скоростью,

которая будет меняться в соответствии с заданным программой временем **Time/20** (Время/20).

PROGRAMA	TIME	Заданное время/1.2=время бега для каждого раздела																					
		1	1	2	2	3	3	3	3	3	3	3	3	3	3	3	3	2	2	1	1		
P01		1	1	2	2	3	3	3	3	3	3	3	3	3	3	3	2	2	1	1			
P02		1	2	3	4	4	4	4	3	2	1	1	2	3	4	4	4	3	2	1			
P03		1	1	1	2	2	2	3	3	3	4	4	4	5	5	4	4	3	3	2	1		
P04		1	2.5	4	5	4	2.5	1	1	2.5	4	5	4	2.5	1	1	2.5	4	5	4	2		
P05	С К О П О С Т Ь	1	2	3	4	5	3	3	4	5	3	3	4	5	3	3	4.5	5	3	2	1		
P06		1	3	3	3.5	4	5	5	5	5	5	5	5	4	4	3	3	2.5	2.5	3	3	1	
P07		1	3	4	3	5	4.5	5	5	5	3.5	5	5	5	5	3	5	4	5	5	3	1	
P08		1	2	3	4	3.5	5	3	5	3.5	5	5	3.5	5	3.5	5	3.5	5	3.5	4.5	3	2	1
P09		1	3	2	5	3	5	3	5	4	5	5	4	5	3	5	2.5	5	2	3	3	1	
P10		1	3	2	5	5	3.5	5	5	5	3.5	5	5	5	5	5	4	2.5	4	2	3	1	
P11		1	2	5	5	5	5	3	5	5	5	5	5	5	5	3	5	5	5	5	3	1	
P12		1	1	3	5	3	3.5	5	2.5	5	3	5	4	5	5	5	3	4	2.5	3	1		

3. Устройство Bluetooth

Включите Bluetooth в настройках телефона, найдите доступные устройства, затем выберите и подключите нужные аудиоустройства Bluetooth.

Тренажер совместим с приложением FitShow. Вы можете навести камеру вашего смартфона на QR-код и установить приложение.

Подключение приложения Bluetooth

Установите сканер QR-кодов, отсканируйте код и загрузите приложение. Подключитесь и работайте согласно инструкциям приложения.

Руководство пользователя

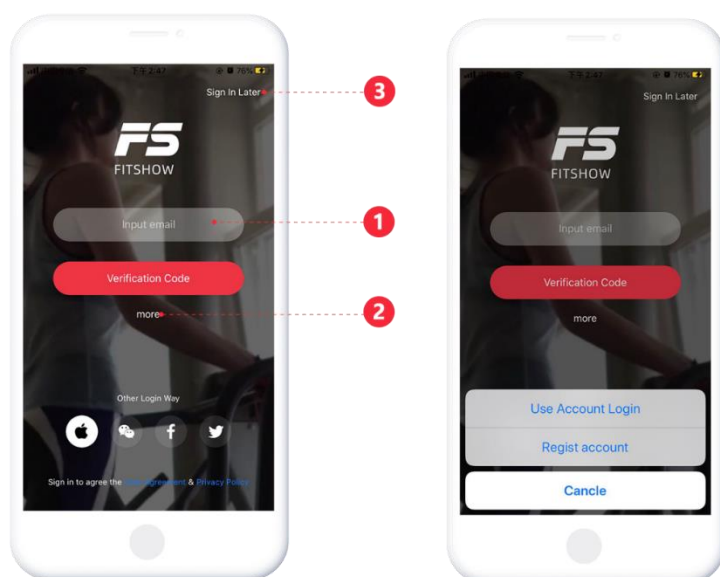
1. Загрузка приложения FitShow
2. Работа в приложении
 - Регистрация и вход пользователя
 - Подключение устройства
 - Выбор режима
 - Управление
 - Тренировка
 - Тренировка на улице
 - Прочая информация
 - Мои тренировки

1. Загрузка приложения FitShow

Отсканируйте QR-код для скачивания или скачайте приложение из AppStore или PlayMarket.



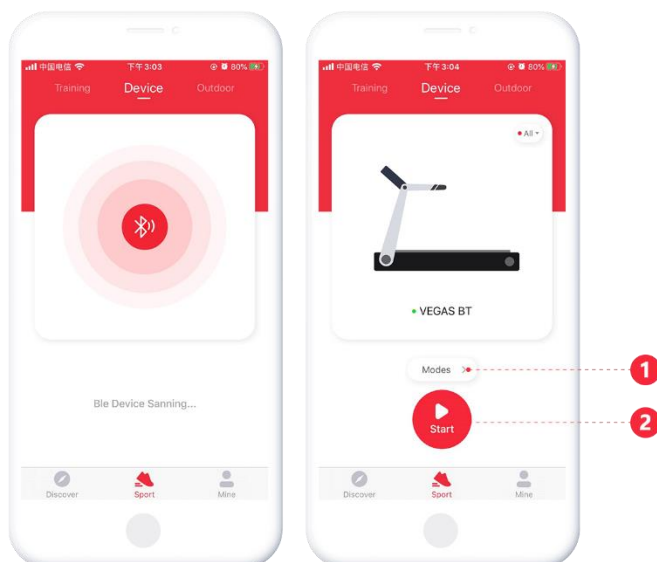
2. Работа в приложении



Регистрация и вход пользователя

1. Сгенерируйте код верификации для быстрого входа
2. Нажмите More и введите логин и пароль

Подключение устройства

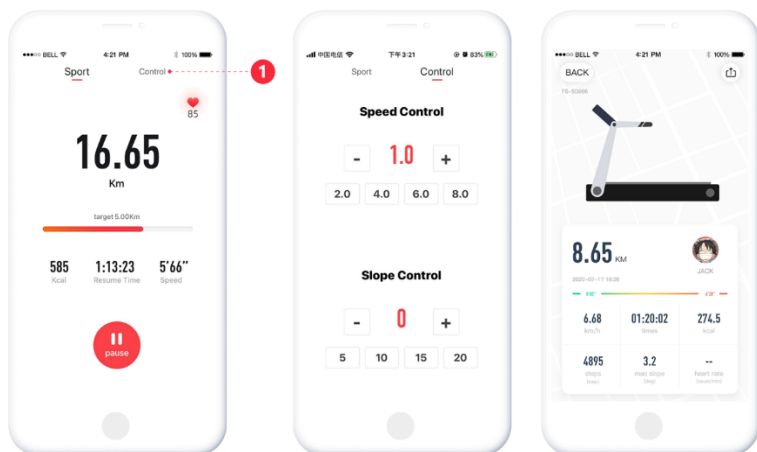


Перед подключением устройства убедитесь, что у вас включены Bluetooth и GPS (требуется Android 8.0 и выше). Затем зайдите на страницу Sports – Devices и выберите устройство Bluetooth.

Примечание:

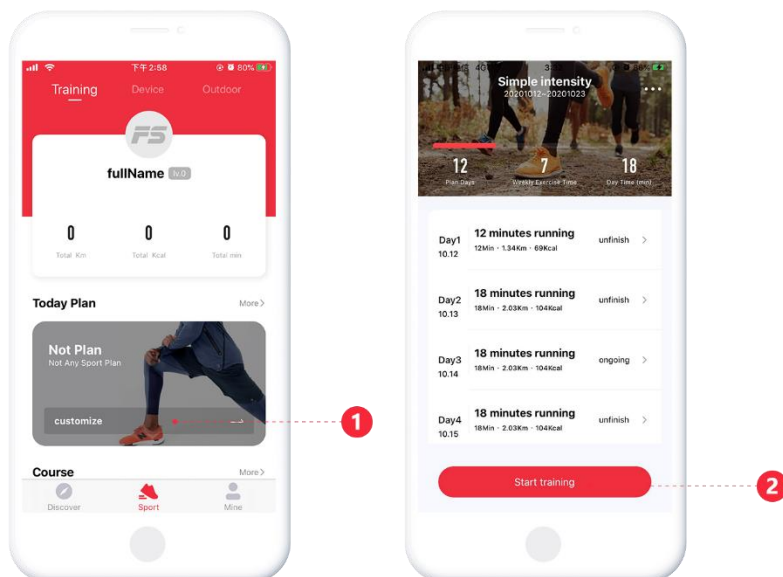


1. Не подключайте устройства, которые могут отключить приложение.
2. Если устройство на батарейках, сначала включите его, затем подключите приложение.



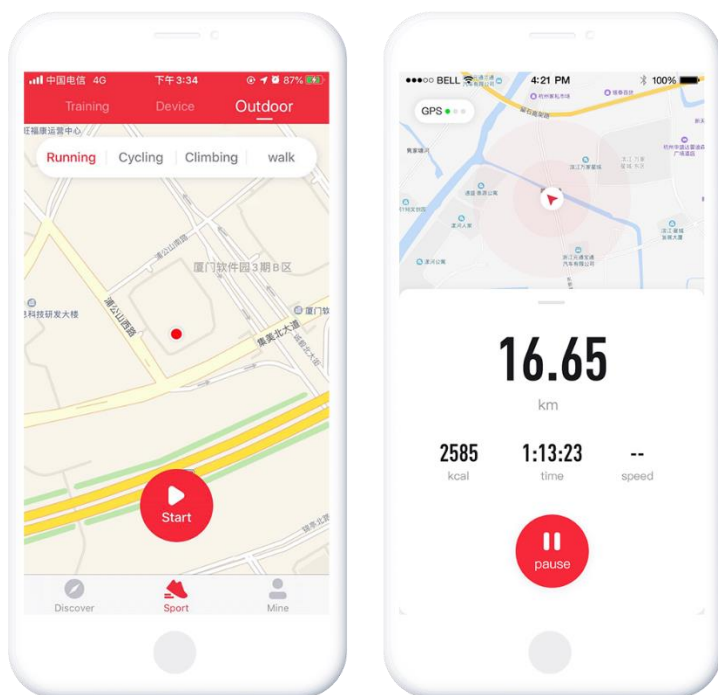
Запустите тренажер, чтобы зайти в меню управления тренировкой, нажмите control (1), отобразятся данные тренировки.

Тренировка



Выберите план тренировки (1) и нажмите **Start training** (2), чтобы начать тренировку.

Тренировка на улице



Чтобы выбрать уличные режимы тренировки, нажмите Sports - OutDoor.

Коды ошибок и их значение

Код ошибки	Значение	Проблема	Решение
E2	Ошибка платы управления	Плата управления сломана или произошло замыкание	Замените плату управления
E4	Ошибка платы управления	Плата управления сломана	Замените плату управления
E5	Защита от перегрузки	Короткое замыкание платы управления или проблема с мотором	<ol style="list-style-type: none"> 1. Откройте крышку мотора и проверьте, не заблокирован ли он. Если да, снимите блокировку. 2. Замените плату управления, если мотор не заблокирован или ошибка все еще отображается.
E6	Ошибка мотора	Проблема с мотором или с проводом	<ol style="list-style-type: none"> 1. Откройте крышку мотора и проверьте, не сломан ли он, и правильно ли подключен провод платы управления. Рекомендуется переподключить провод. 2. Замените плату управления, если ошибка все еще отображается.
E7	Проблема коммуникации	Провода от платы управления или панели управления оборваны или неправильно подключены	<ol style="list-style-type: none"> 1. Убедитесь, что провода от платы управления и панели управления надежно подключены и не повреждены. 2. Замените плату управления, если ошибка все еще отображается.
E8	Защита от перегрузки	Избыток мощности или пользователь превысил максимальный вес нагрузки (100 кг)	<ol style="list-style-type: none"> 1. Убедитесь, что пользователь не превышает максимально допустимый вес (100кг). 2. Снова подключите питание и перезапустите дорожку. 3. Замените плату управления, если код ошибки все еще отображается.

4. Обслуживание устройства

Уход за беговой дорожкой

Беговое полотно можно пылесосить. В случае, если загрязнение сильное, помойте полотно водой без чистящих средств. Убедитесь, что внутрь компьютера не попадает влага. Детали, контактирующие с телом, протирайте влажной тряпкой.

Чтобы продлить срок службы дорожки, проводите регулярное обслуживание.

Ежедневное обслуживание

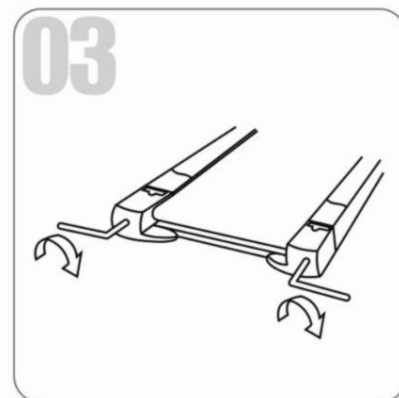
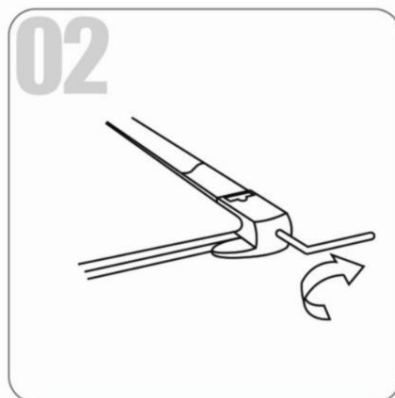
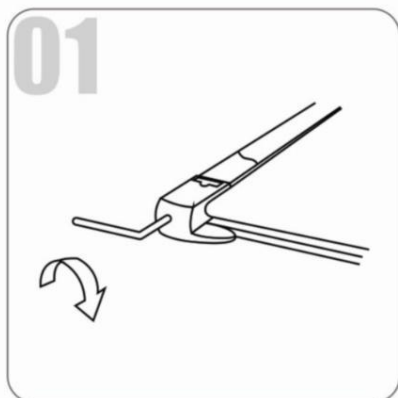
1. Пожалуйста, отключите питание перед проверкой или очисткой тренажера.
2. Протирайте беговое полотно и экран после использования не реже одного раза в неделю.
3. Проверьте и затяните винты и гайки в точках крепления.
4. Не кладите на тренажер одежду или другие предметы.

Смазка бегового полотна



Плотно натяните беговое полотно и нанесите силиконовую смазку на подножку. Затем запустите дорожку на 3 минуты без нагрузки. Обновляйте смазку каждые 30 часов работы дорожки, это поможет продлить срок службы деталей.

Выравнивание бегового полотна



Во время бега одна нога давит на беговое полотно сильнее, чем другая, поэтому полотно будет смещаться. Обычно полотно выравнивается автоматически, но может случиться так, что оно сдвинется влево или вправо и его надо будет выровнять.

(1) Беговое полотно отклоняется влево

Запустите дорожку со скоростью 2-3 км/ч без нагрузки, шестигранным ключом закрутите регулировочный винт на 1/4 оборота (см. рис. 1). Затем оставьте дорожку работать без нагрузки 1-2 минуты. Отрегулируйте беговое полотно таким образом, чтобы оно находилось посередине дорожки.

(2) Беговое полотно отклоняется вправо

Запустите дорожку со скоростью 2-3 км/ч без нагрузки, шестигранным ключом закрутите регулировочный винт на 1/4 оборота (см. рис. 2). Затем оставьте дорожку работать без загрузки 1-2 минуты. Отрегулируйте беговое полотно таким образом, чтобы оно находилось посередине дорожки.

(3) Беговое полотно застряло

Если беговое полотно застряло, используйте шестигранный ключ, чтобы повернуть регулировочный винт на 1/2 оборота влево или вправо, пока полотно не будет двигаться свободно.